

スチール製防音ドア総合カタログ

ソノシャット®

SDシリーズ



日本環境アメニティ株式会社

ソノシャット® SDシリーズ

快適空間を創造する



求められた遮音性能に応じて
最善の仕様を提案しています。

簡易防音からハイレベル防音まで
多彩なニーズに応えます。



製品ラインナップ

遮音等級	製品名	標準寸法(有効開口)	沓張り形状	窓	用途	付属金物	ページ				
遮音等級 T-4	ソノシャット® SD-40 	S(片開き) W800(900)×H2000×t90 約180(190)kg 枠見込み180	(Nタイプ)	2重ガラス 6mm + 10mm	練習スタジオ 録音スタジオ 音響調整室 音響試験室 etc	NEAローラーハンドル ピボットヒンジ アームストッパー 標準:MIWA(本締錠)	P.3~4				
		W(両開き) W1600(1800)×H2000×t90 約300(330)kg 枠見込み180	(Fタイプ)								
	スタジオマスター® SDS-T4 	S(片開き) W900×H2000×t95 約190kg 枠見込み180	(Fタイプ)					合わせガラス 16mm (8mm + 8mm)	ライブハウス リハーサル室 放送局 ラジオスタジオ etc	押し棒 ピボットヒンジ ドアクローザー 標準:MIWA(本締錠)	P.5~6
		W(両開き) W1800×H2000×t95 約310kg 枠見込み180	(Fタイプ)								
遮音等級 T-3	ソノシャット® SD-35 	S(片開き) W800(900)×H2000×t156 約130(140)kg 枠見込み165	(Nタイプ)	特厚ガラス 12mm	ピアノ練習室 ホームシアター オーディオルーム 音楽教室 工場 etc	NEAローラーハンドル ピボットヒンジ ドアクローザー 標準:MIWA(本締錠)	P.7~8				
		W(両開き) W1600(1800)×H2000×t156 約230(250)kg 枠見込み165	(Fタイプ)								
	コンサートマスター® SDC-T3 	W(両開き) W1800×H2000×t95 約330kg 枠見込み180	(Fタイプ)					—	ホール 劇場 映画館 etc	押し棒 ロングヒンジ コンシールドタイプ ドアクローザー 標準:MIWA(本締錠)	P.9
		—	(Fタイプ)					—			
遮音等級 T-2	ソノシャット® SD-30LT 	S(片開き) W800(900)×H2000×t140 約115(120)kg 枠見込み140	(Nタイプ)	—	会議室 機械室 カラオケルーム 多目的ルーム etc	レバーハンドル 丁番 ドアクローザー 標準:MIWA(本締錠)	P.10				

●ドアおよびドア枠の表面は、錆び止め塗装を施してあります。合成樹脂塗装にて上塗り塗装をしてください。●室内用防音ドアですので、外部に面する箇所ではご使用しないでください。
●片開きタイプは右吊元、左吊元を用意しております。●沓張り・Nタイプは段差有り、Fタイプはフラットです。●劇場用ドアの仕上げについては別途ご相談ください。●納期に関しては担当者と打合わせください。●本製品は品質の改良により、予告なく仕様を変更することがありますのでご了承ください。●SD-40タイプの二重ガラス窓内部の塗装は標準色(黒)となります。

プロユースに対応する高性能タイプ

録音スタジオ、調整室、練習スタジオ、ホール、リハーサル室などに

SD-40NS (片開き)

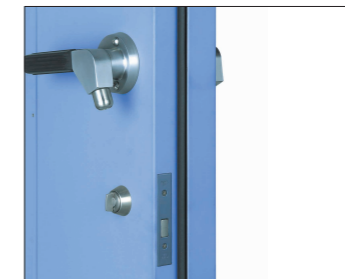
SD-40NW (両開き)



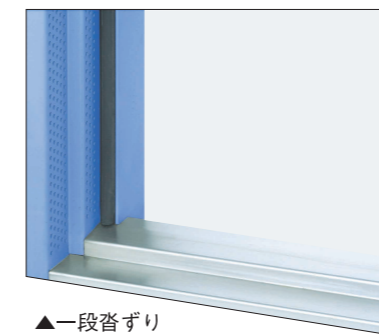
▲有孔吸音機構 + 2段気密戸当り



▲アームストッパー



▲NEAローラーハンドル

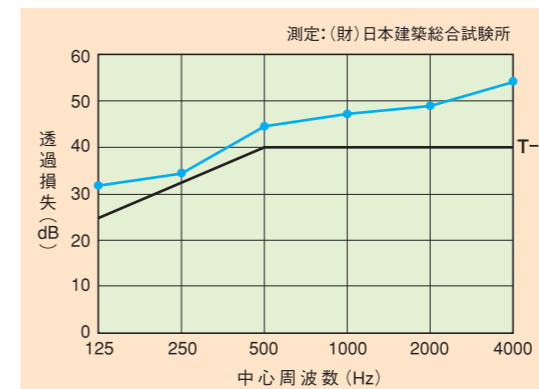


▲一段沓ずり



▲二重ガラス窓

※株式会社NHKアイテック (NHK 関連会社) のノウハウをいかして商品化した防音ドアです。



搬入に便利な沓ずりフラットタイプ

SD-40FS (片開き)

SD-40FW (両開き)

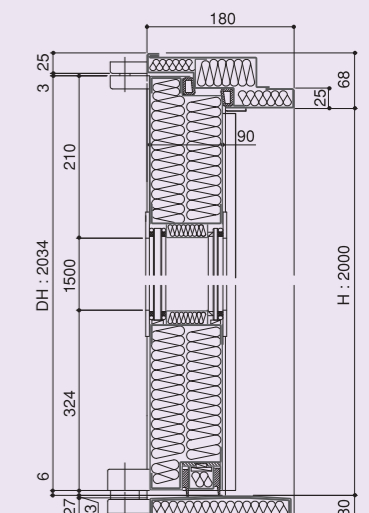
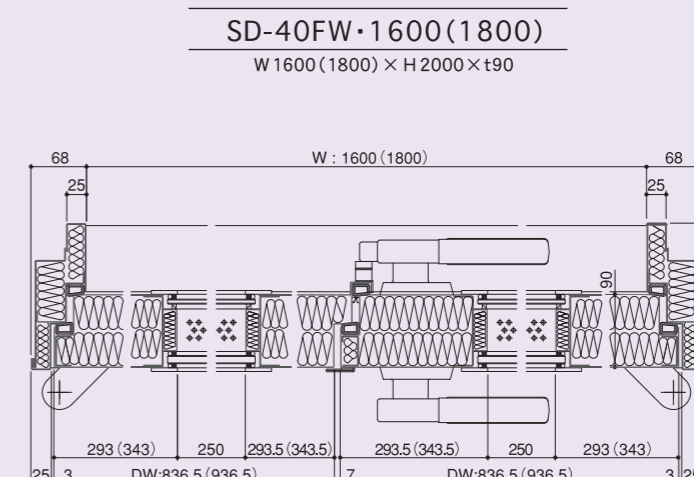
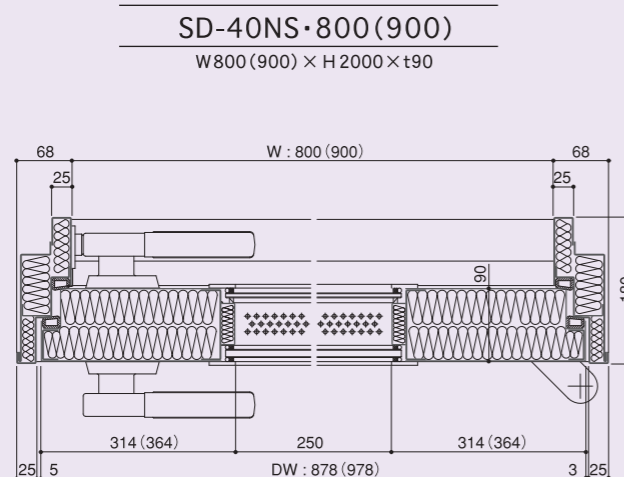
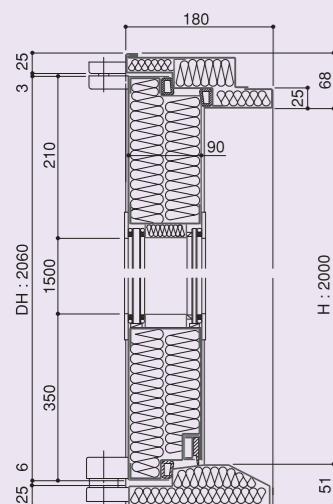


SD-40

遮音等級
T-4

- ドア枠周囲にグラスウール内蔵の有孔吸音機構を採用。
- 特殊遮音制振パネルと二段気密構造によりハイレベルな遮音性能を実現。
- 遮音等級T-4 (JIS A4702) 遮音性能 44dB (500Hz)
- 2重ガラス (10^m/_m・6^m/_m) の厚みをかえ、高音域のコインシデンス効果での落ち込みが改善。
- 低音から高音まで、バランスのとれた遮音性能を発揮、本格防音室に最適。

- ※ 親子開き、特寸品も対応いたします。
- ※ 電磁波シールド性能をオプションで組み込む事もできます。



高い防音性能が必要なスタジオや本格的な防音室に



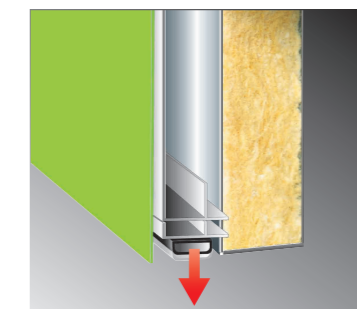
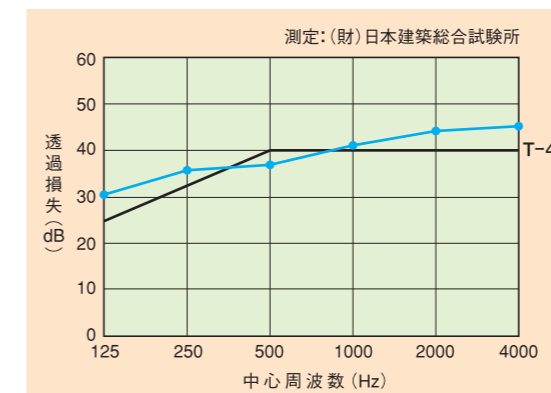
SDS-T4

遮音等級
T-4

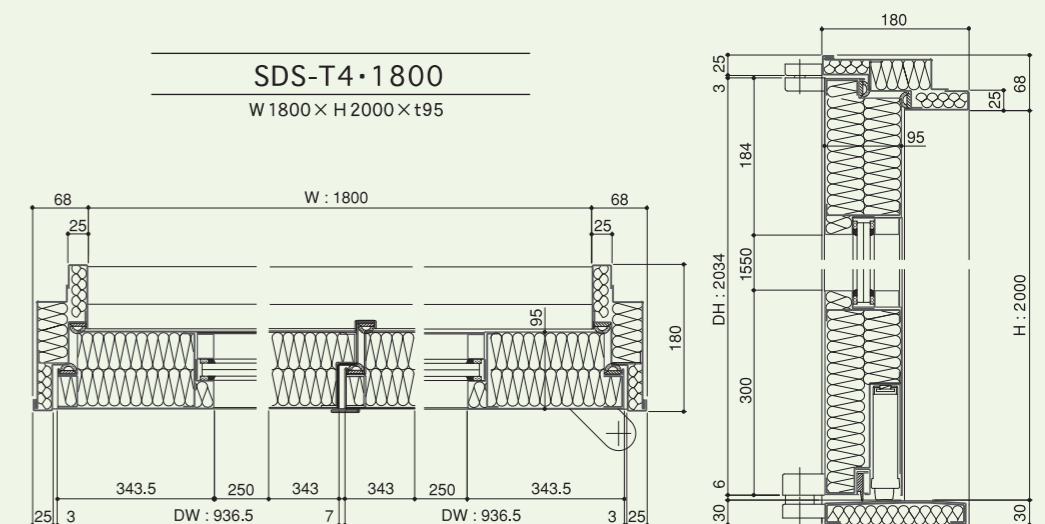
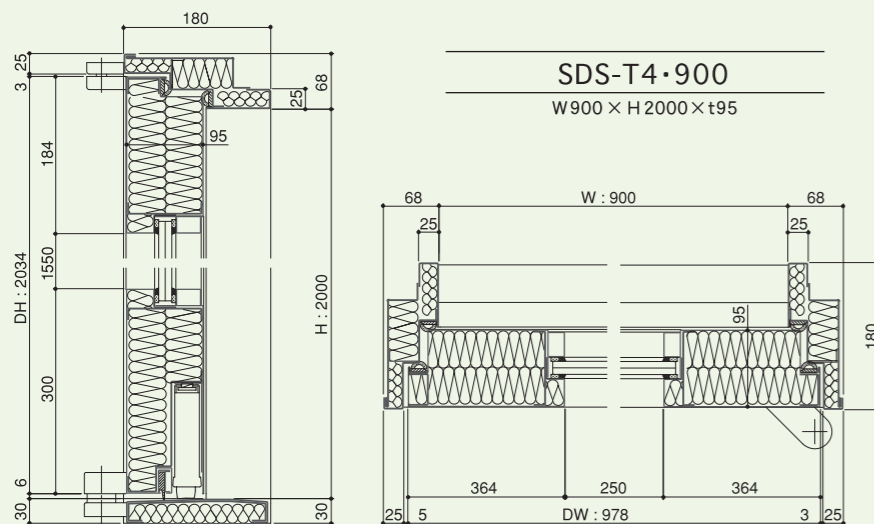
- ハンドルで締め込むことなく押し棒で開閉を操作。
- 遮音等級T-4 (JIS A4702)
遮音性能 38dB (500Hz)
- 開閉時にローラーラッチと特殊気密ゴムのコンビネーションで高い気密性を確保。
- ドア下枠(沓ずり)は床面に合わせてフラット
- ドアの開閉に応じて上下する床面気密機構を装備。
- ガラス窓(合わせガラス8^m/_m+8^m/_m)を標準装備

※ 親子開き、特寸品も対応いたします。
※ 押し棒の仕様変更等についてはご相談ください。

SDS-T4 (フラット片開き)



閉まりきる寸前に降りる床面気密構造により、床面との抵抗が軽減され、ゴムの耐久性が向上します。



幅広いニーズに対応する万能タイプ

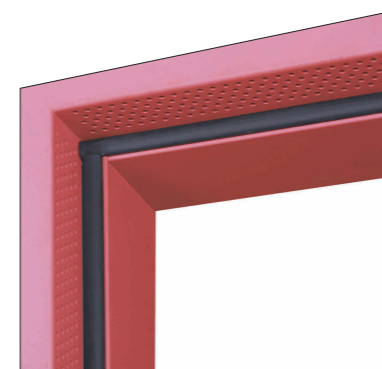
音楽教室、ピアノ練習室、AVルーム、オーディオルーム、工場などに



SD-35

遮音等級
T-3

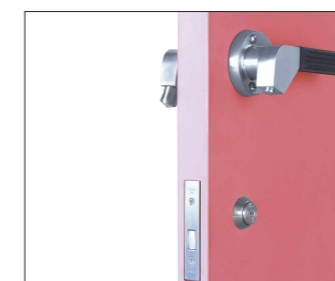
- ドア枠周囲にグラスウール内蔵の有孔吸音機構を採用。
 - 遮音等級T-3 (JIS A4702) 遮音性能 37dB (500Hz)
 - 特厚ガラス(12^{mm})を使用し、各音域を効果的に遮音。
 - 一段気密機構で、内外部の音漏れを防止し、幅広い用途の防音に適應できる万能型。
- ※ 親子開き、特寸品も対応いたします。
※ 電磁波シールド性能をオプションで組み込む事もできます。



▲有孔吸音機構



▲ドアクローザー



▲NEAローラーハンドル



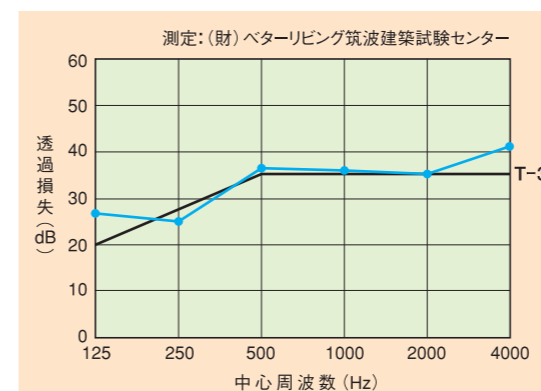
▲一段沓ずり



▲特厚ガラス窓

SD-35NS (片開き)

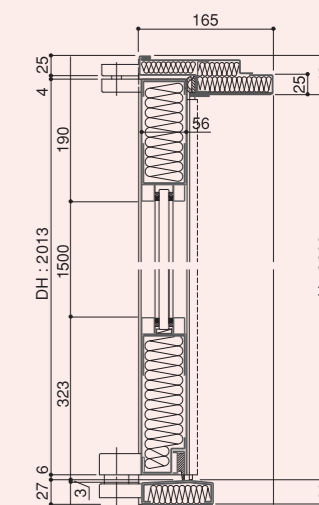
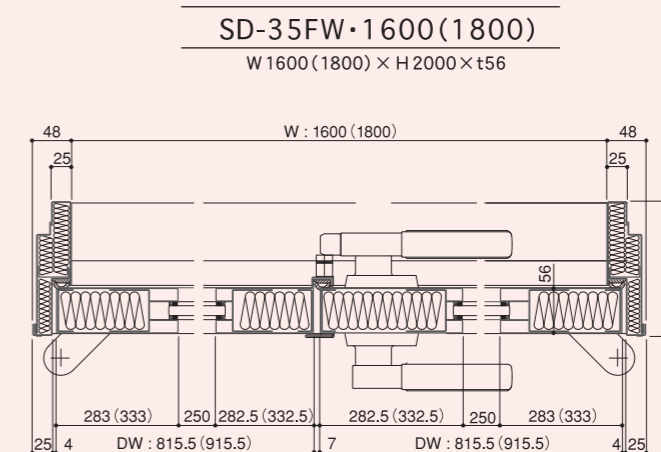
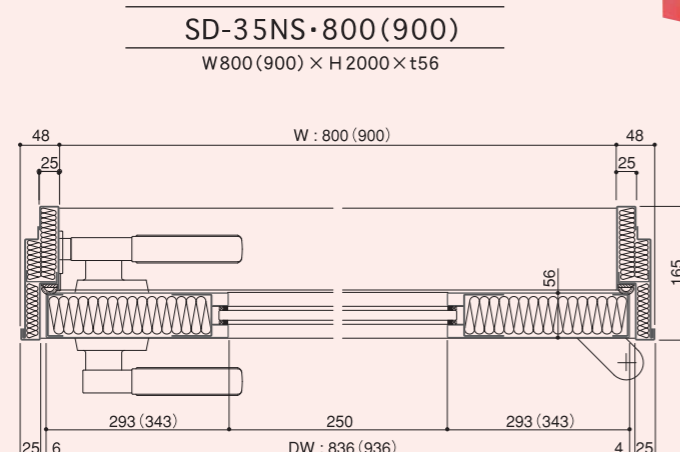
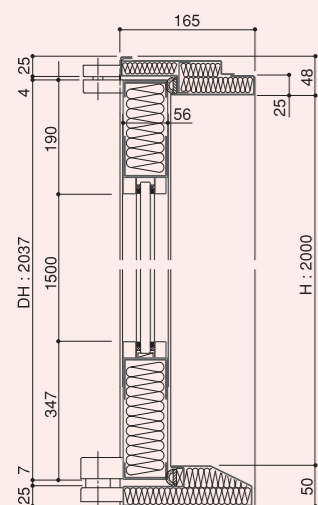
SD-35NW (両開き)



搬入に便利な沓ずりフラットタイプ

SD-35FS (片開き)

SD-35FW (両開き)



鋼製防音Fix窓

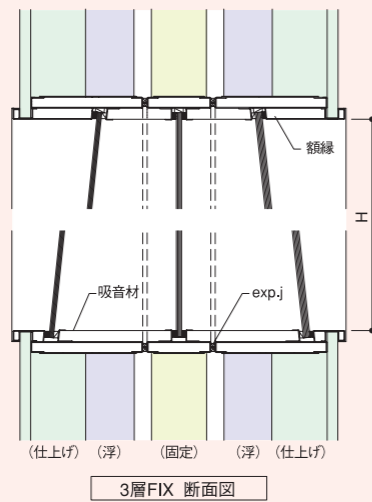
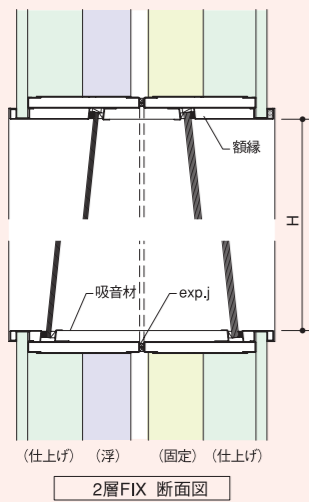
Fix窓 (2層式・3層式) 開口部 関連商品



▲押縁2層タイプ



▲押縁3層タイプ



- オーダーメイドにより各種サイズ及び遮音性能に対応。
- 枠にエキスパンションを設けることにより、遮音性能が向上。

※ 電磁波シールド性能をオプションで組み込むことも出来ます。

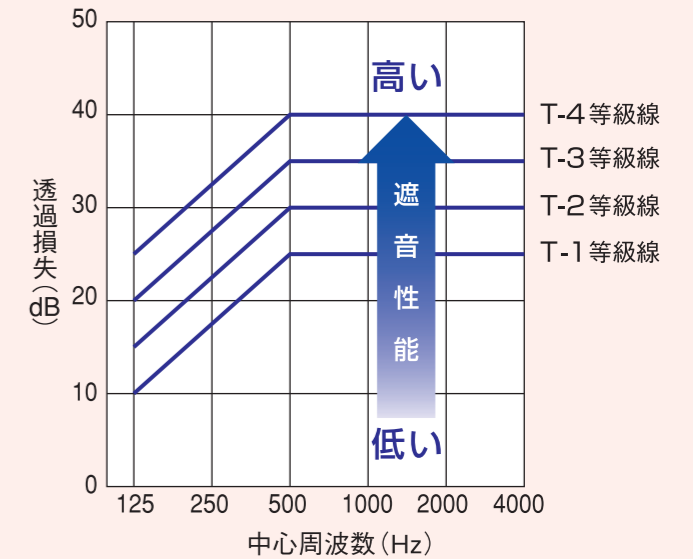
※ 特定防火設備にも対応可能です。



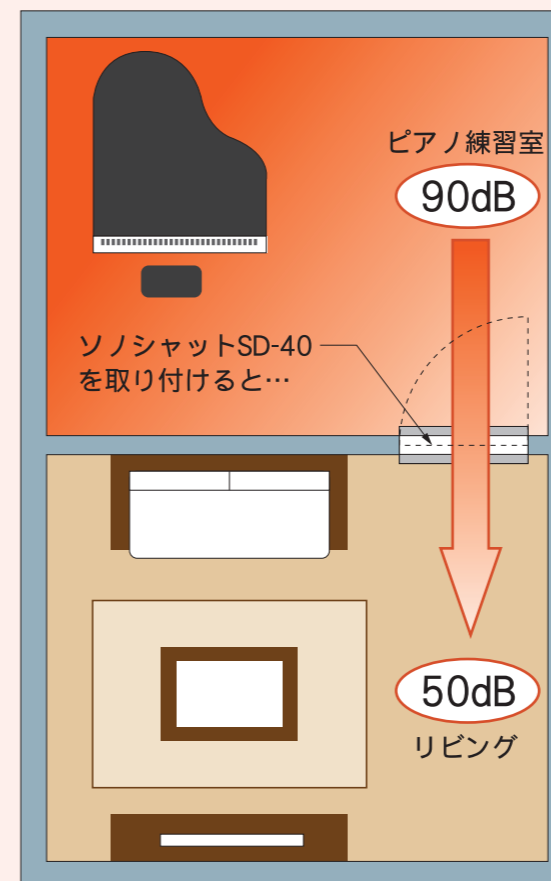
▲ガスケット3層タイプ

遮音等級 (T-○) とは

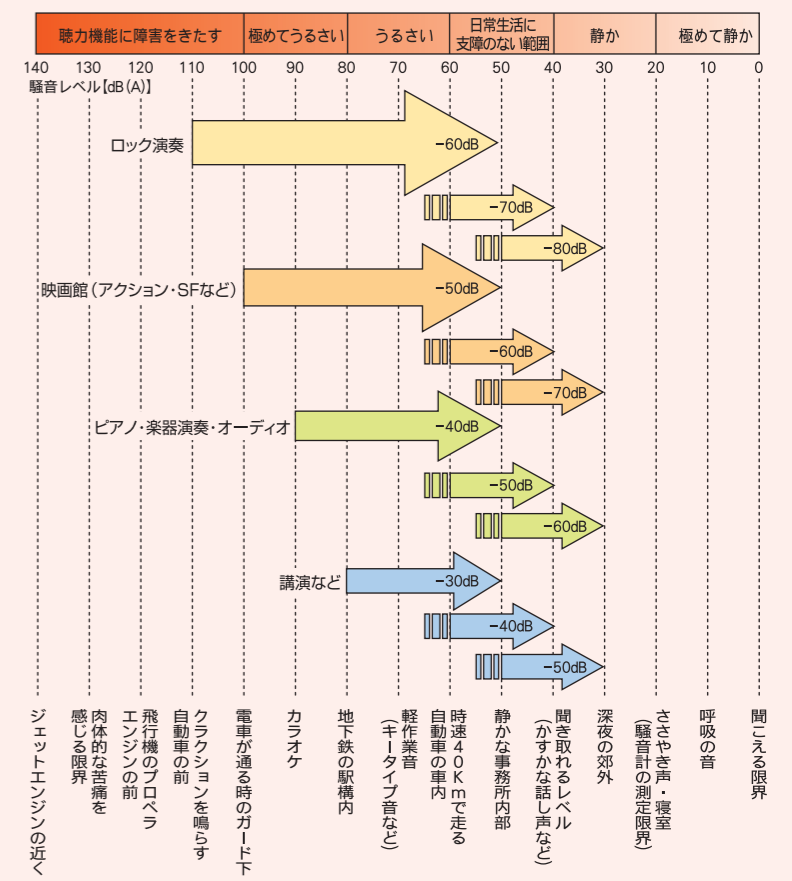
遮音等級とは、対象とする部材がどれだけの音を遮る性能をもっているかを表す数値のことです。日本工業規格 (JIS A4702:2000) (JIS A4706:2000) に規定された建具の遮音等級は《 T-1、T-2、T-3、T-4 》と4段階あり、数字が大きくなるほど遮音性能 (音を遮る能力) が高くなります。



● T-4等級の扉を取り付けた場合



● 音源別 遮音感覚表



※ 遮音効果は、壁や床など建物の条件に影響されます。また、音域によっては同等の効果を得ることができない場合があります。

■安全にご使用頂く為に

- ① ドアの開閉時には、隙間に手を置かないようにして下さい。指をはさんで、ケガをする恐れがあります。
 - ② ドアの開閉は必ず、ハンドルを持って開閉願います。ドアクローザーなどにより、自動に閉まる場合に手などはさみ、ケガをする恐れがあります。
 - ③ 特にお子様がいる時の開閉につきましては、ご注意願います。
- 長時間ご使用頂きますと、丁番ネジの緩み、ドアのたつきなど不具合が発生する場合があります。安全にご使用いただく為に、定期的なメンテナンスをおすすめ致します。

その他、オーダーメイド建具

実験室、残響室用防音ドア SD-B

鋼板フラッシュドア内部にコンクリートを充填した特殊高性能防音ドア。

最大W1000×H4000まで可能。



点検口用防音ドア SD-C

遮音層に取り付け、高い遮音性能 (T-3) を発揮。



施工例



日本環境アメニティ株式会社

NEA

東京本社

☎ 03-5421-7522
〒108-0074
東京都港区高輪3-5-23
KDX高輪台ビル7F

大阪支社

☎ 06-6252-7032
〒541-0056
大阪市中央区久太郎町3-1-6
伊藤佑ビル大阪本町2F

福岡営業所

☎ 092-451-5603
〒812-0013
福岡県福岡市博多区博多駅東1-14-25
新幹線ビル2号館5F

東北出張所

☎ 022-359-8558
〒980-0014
宮城県黒川郡大郷町中村字西浦3-1
(日本板硝子東北株式会社内)

名古屋出張所

☎ 052-581-5117
〒450-0003
愛知県名古屋市中村区名駅南3-4-26
(ヒビノ株式会社名古屋ランチ内)

HIBINO
hibino group