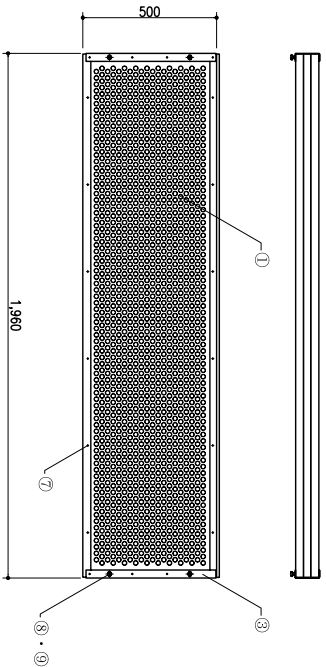


平面図・立面図・断面図 S=1/20



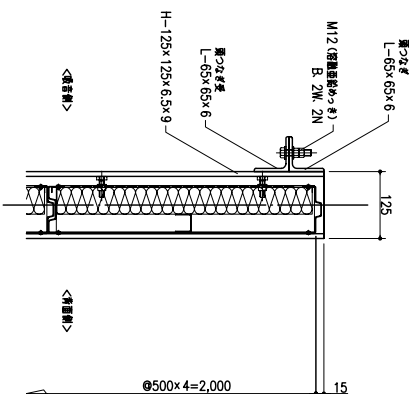
正面及び詳細図 S=1/2

フェニカーム防音パネルBP-90 詳細図

S=1/10

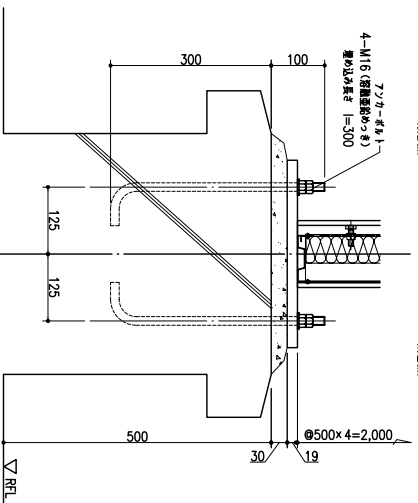
フェニカーム防音パネルBP-90 平面図

S=1/10



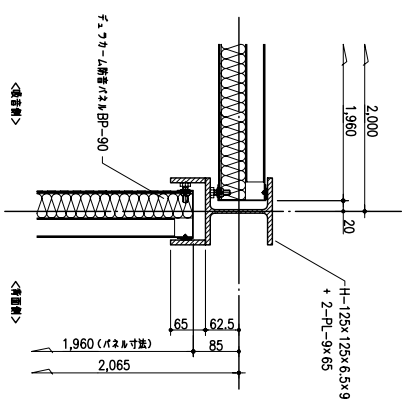
↑部詳細図

S=1/5



↑部詳細図

S=1/5

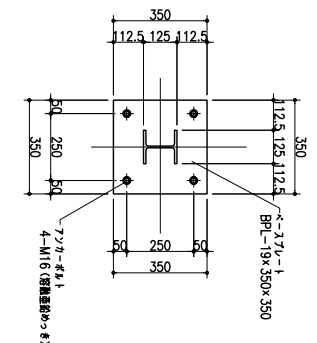


↑部詳細図

S=1/5

↑部詳細図

S=1/5



正面及び詳細図 S=1/2

部材名	仕様	材質・寸法
1 正面板	フェニカーム防音パネルBP-90	1960×500×90
2 側面板	フェニカーム防音パネルBP-90	1960×500×90
3 側面板	フェニカーム防音パネルBP-90	1960×500×90
4 中柱材 (4ヶ所)	フェニカーム防音パネルBP-90	1960×500×90
5 吸音材	フェニカーム防音パネルBP-90	1960×500×90
6 吸音材	フェニカーム防音パネルBP-90	1960×500×90
7 フェニカーム防音パネル	フェニカーム防音パネルBP-90	1960×500×90
8 フェニカーム防音パネル	フェニカーム防音パネルBP-90	1960×500×90
9 フェニカーム防音パネル	フェニカーム防音パネルBP-90	1960×500×90
10 フェニカーム防音パネル	フェニカーム防音パネルBP-90	1960×500×90

※フェニカーム防音パネルBP-90の仕様は、フェニカーム防音パネルBP-90の仕様書に記載されています。  
 ※正面板はフェニカーム防音パネルBP-90 (0.8R、フェニカーム防音パネル) に変更可能。(別途見積)