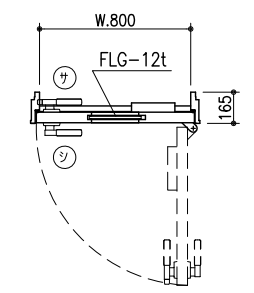
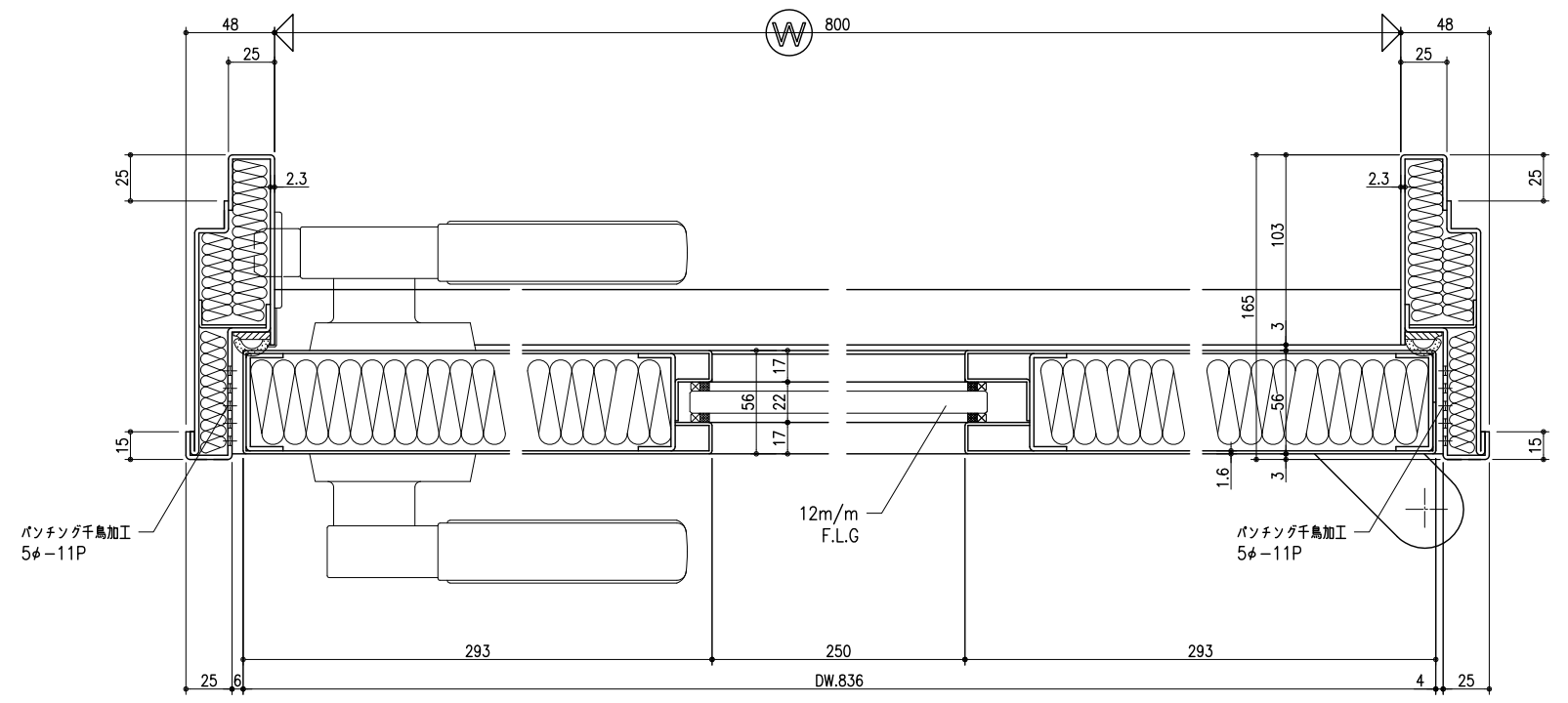


符号	数量	(備考)
SD	*	SD-35 FS (R)



品名	メーカー	仕様	個数	
			SD	*
シリンダー本締錠	MIWA	U9DA-1 BS=76.56	1	
締付ローワーハンドル	IWAKI	SF-1 (NEA仕様)	1	
同上受	IWAKI	Bストライク	1	
ピボットヒンジ	DIAMOND	2CAD (NEA仕様)	1	
ドアクローザ	DIAMOND	PS-103	1	
ATゴム	早川ゴム	SL-SP-EP 定尺L=2250 (NEA仕様)	一式	
ヒレゴム	イワキ化成	IH-10	一式	
レックスネット	日東紡	グレー		
ガラスシール材		ホワイトグレー		



訂	2009.06.10	名称変更 SD-30→SD-35
	2017.10.23	シリンダー本締錠受型番追記
正	2018.05.23	戸当り表記削除

**日本環境アムニティ株式会社**

物件名称	SD-35 FS 香摺フラットタイプ	承諾		検印		番号	SD-35 FS_(w800R)
図面名称	平面・断面詳細図	縮尺	A1: 1/2 A3: 1/4	担当	---	作図	---
	防音鋼製建具製作図					作図日	2019.05.23