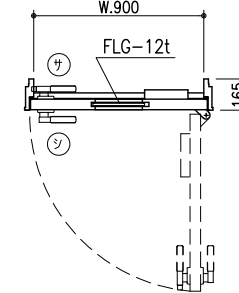
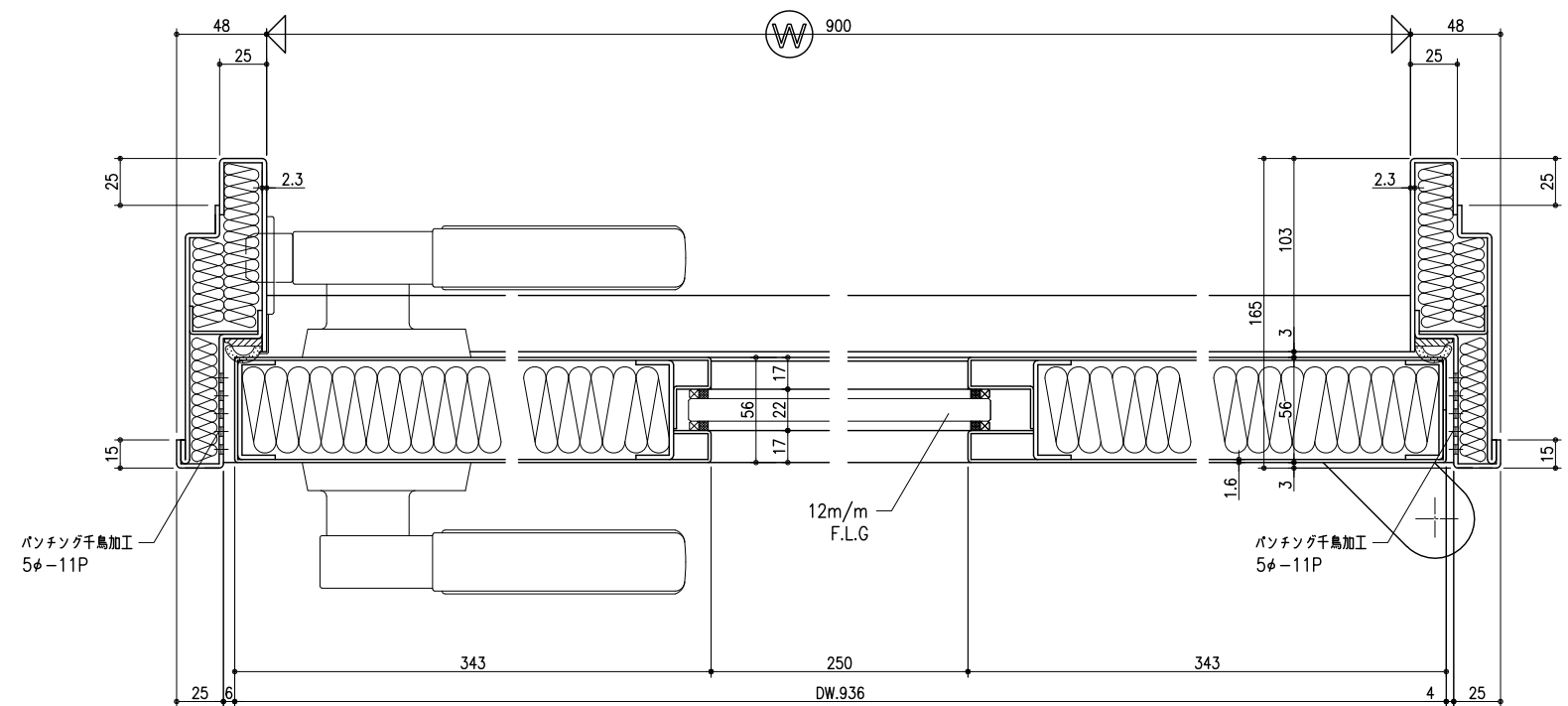


符号	数量	(備考)
SD	*	SD-35 FS (R)



品名	付属品		個数
	メーカー	仕様	
シリンダー本締錠	MIWA	U9DA-1 BS=76.56	1
締付ローワーハンドル	IWAKI	SF-1 (NEA仕様)	1
同上受	IWAKI	Bストライク	1
ピボットヒンジ	DIAMOND	2CAD (NEA仕様)	1
ドアローザ	DIAMOND	PS-103	1
ATゴム	早川ゴム	SL-SP-EP 定尺L=2250 (NEA仕様)	一式
ヒレゴム	イワキ化成	IH-10	一式
レックスネット	日東紡	グレー	
ガラスシール材		ホワイトグレー	



訂	2009.06.10	名称変更 SD-30→SD-35
	2017.10.23	シリンダー本締錠受型番追記
正	2018.05.23	戸当り表記削除

日本環境アメニティ株式会社

物件名称	SD-35 FS 巻掛フラットタイプ 平面・断面詳細図	承諾	検印	番号	SD-35 FS_(w900R)
図面名称	防音鋼製建具製作図	縮尺	A1 : 1/2 A3 : 1/4	担当	--- 作図 --- 作図日

2019.05.23