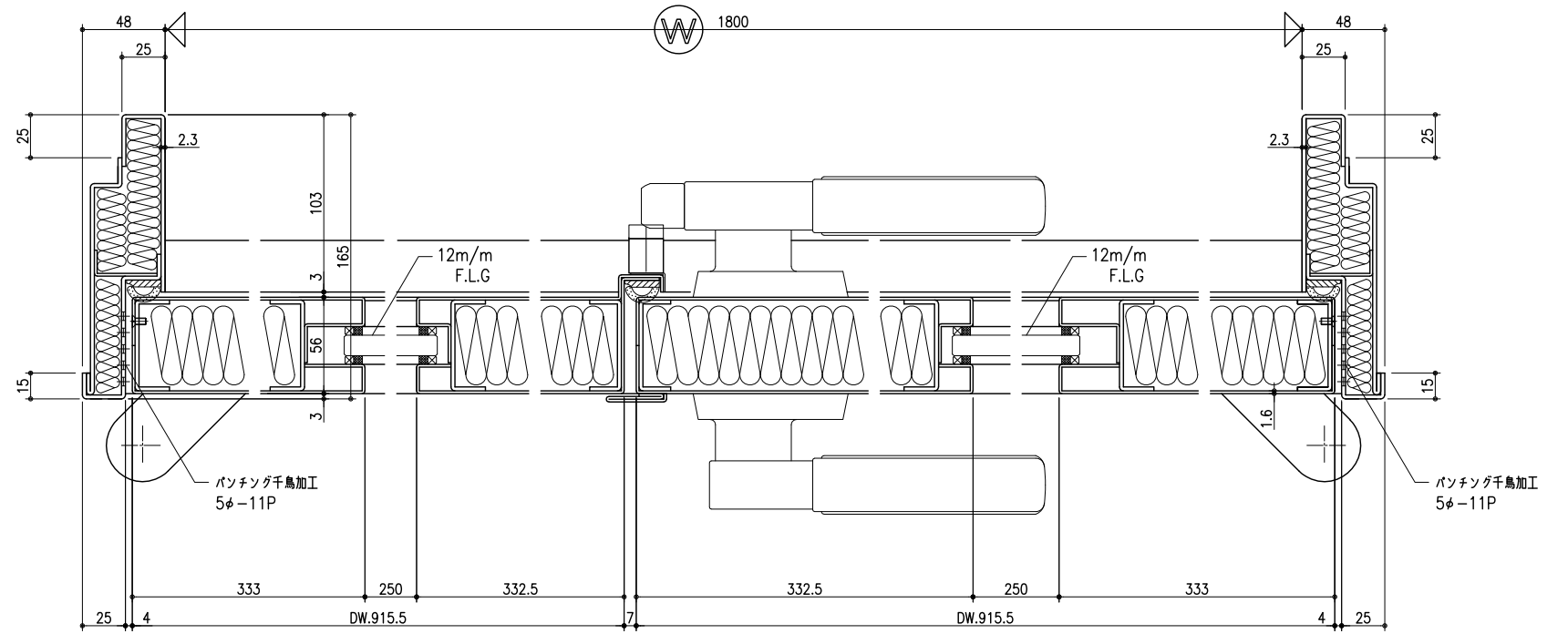
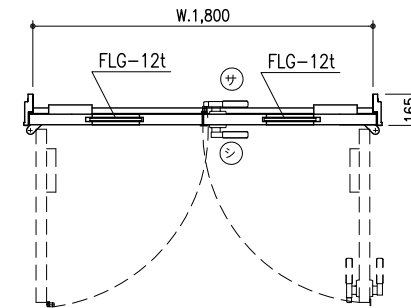


符号	数量	(備考)
SD	*	SD-35 FW (R)



品名	メーカー	仕様	個数	
			SD	*
シリンダー本締錠	MIWA	U9DA-1 BS=76-56	1	
締付ローワーハンドル	IWAKI	SF-1 (NEA仕様)	1	
同上受	IWAKI	Aストライク	1	
ピボットヒンジ	DIAMOND	2CAD (NEA仕様)	1/1	
ドアクローザ	DIAMOND	PS-103 (スト付)	1/1	
ATゴム	早川ゴム	SL-SP-EP 定尺L=2250 (NEA仕様)	一式	
フタス落し	中西	DC800AT-M	2	
ヒレゴム	イフキ化成	IH-10	一式	
レックスネット	日東紡	グレー		
ガラスシール材		ライトグレー		

訂 2009.06.10 名称変更 SD-30→SD-35
2018.05.23 戸当り表記削除

日本環境アメニティ株式会社

SD-35 FW 柵フラットタイプ
平面・断面詳細図

防音鋼製建具製作図

縮尺 A1: 1/2
A3: 1/4

承諾 概印 番号 SD-35 FW (w1800R)

担当 作図 承認日 2019.05.23