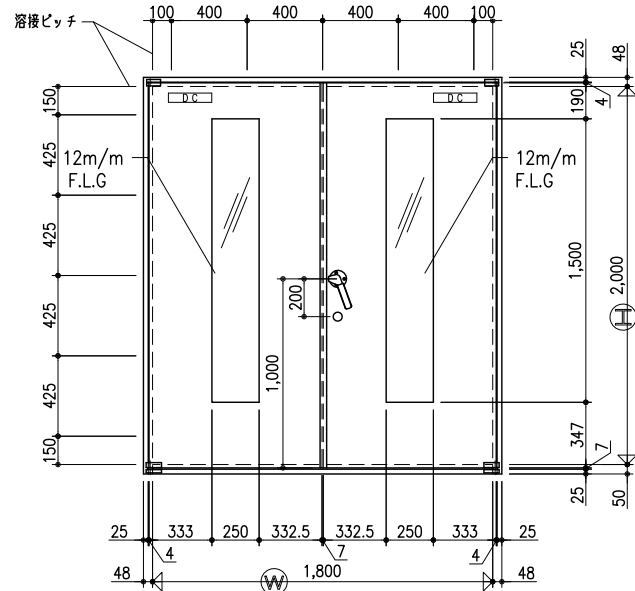
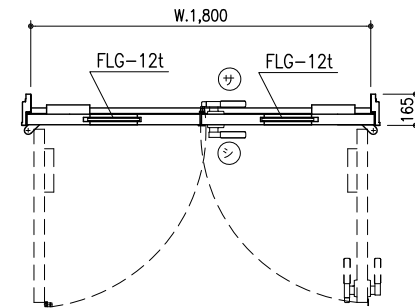


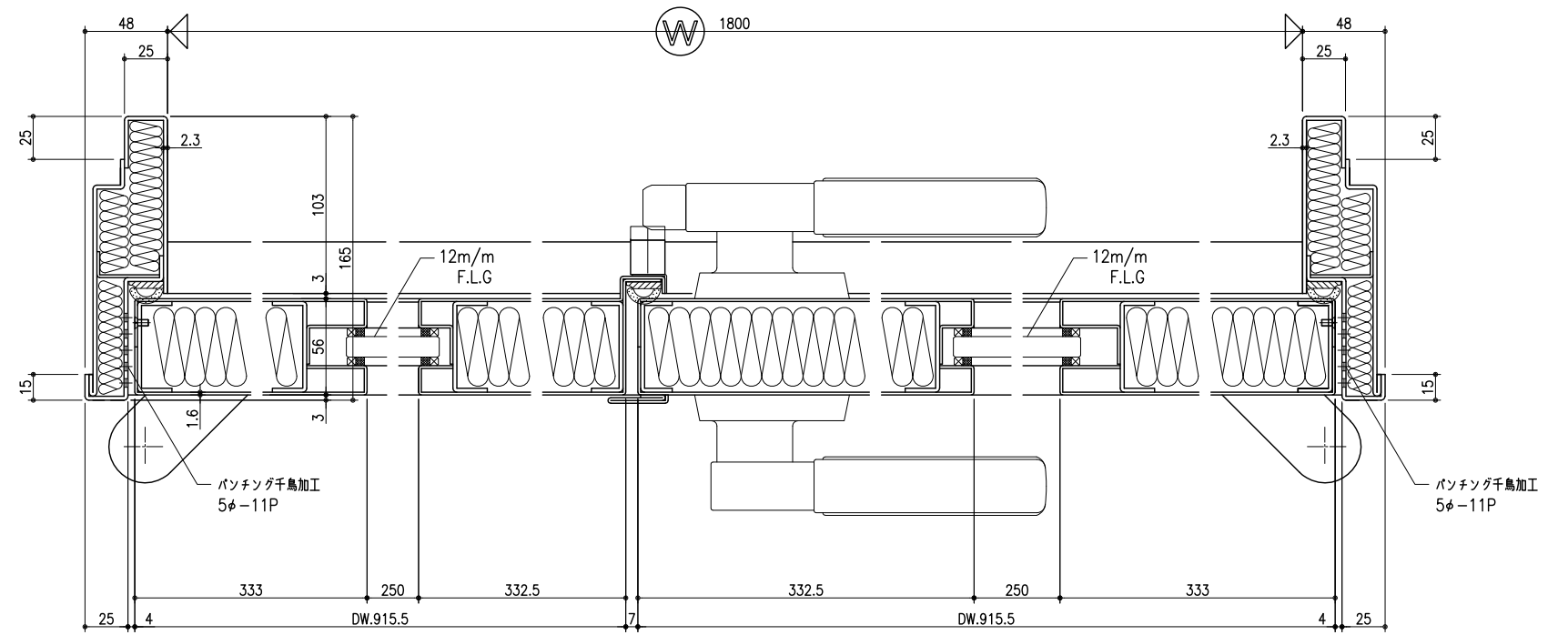
吊元側より見る S=1/20



符号	数量	(備考)
SD	*	SD-35 NW (R)



付属品			個数	
品名	メーカー	仕様	SD	*
シリンダー本締錠	MIWA	U9DA-1 BS=76・56	1	
締付ローワーハンドル	IWAKI	SF-1(NEA仕様)	1	
同上受	IWAKI	Aストライク	1	
ピボットヒンジ	DIAMOND	2CAD(NEA仕様)	1/1	
ドアクローザ	DIAMOND	PS-103	1/1	
ATゴム	早川ゴム	SL-SP-EP 定尺L=2250(NEA仕様)	一式	
フラス落し	中西	DC800AT-M	2	
レックスネット	日東紡	グレー		
ガラスシール材		ホワイトグレー		



訂 2009.06.10 名称変更 SD-30→SD-35
 2018.05.23 戸当り表記削除

日本環境アメニティ株式会社

物件名称 SD-35 NW 一段杵摺タイプ
 平面・断面詳細図
 図面名称 防音鋼製建具製作図

縮尺 A1: 1/2
 A3: 1/4

承諾 検査 番号 SD-35 NW (w1800R)
 担当 作図 日付 2019.05.23