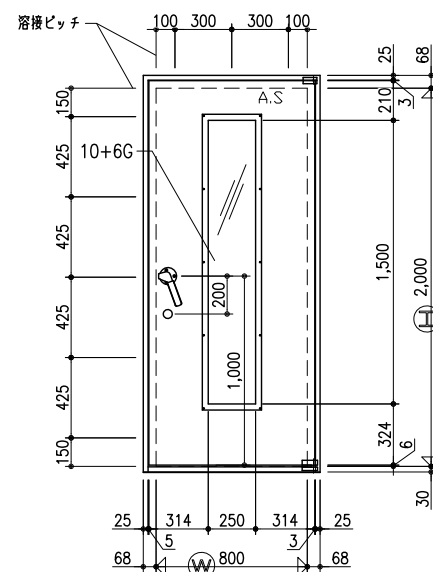
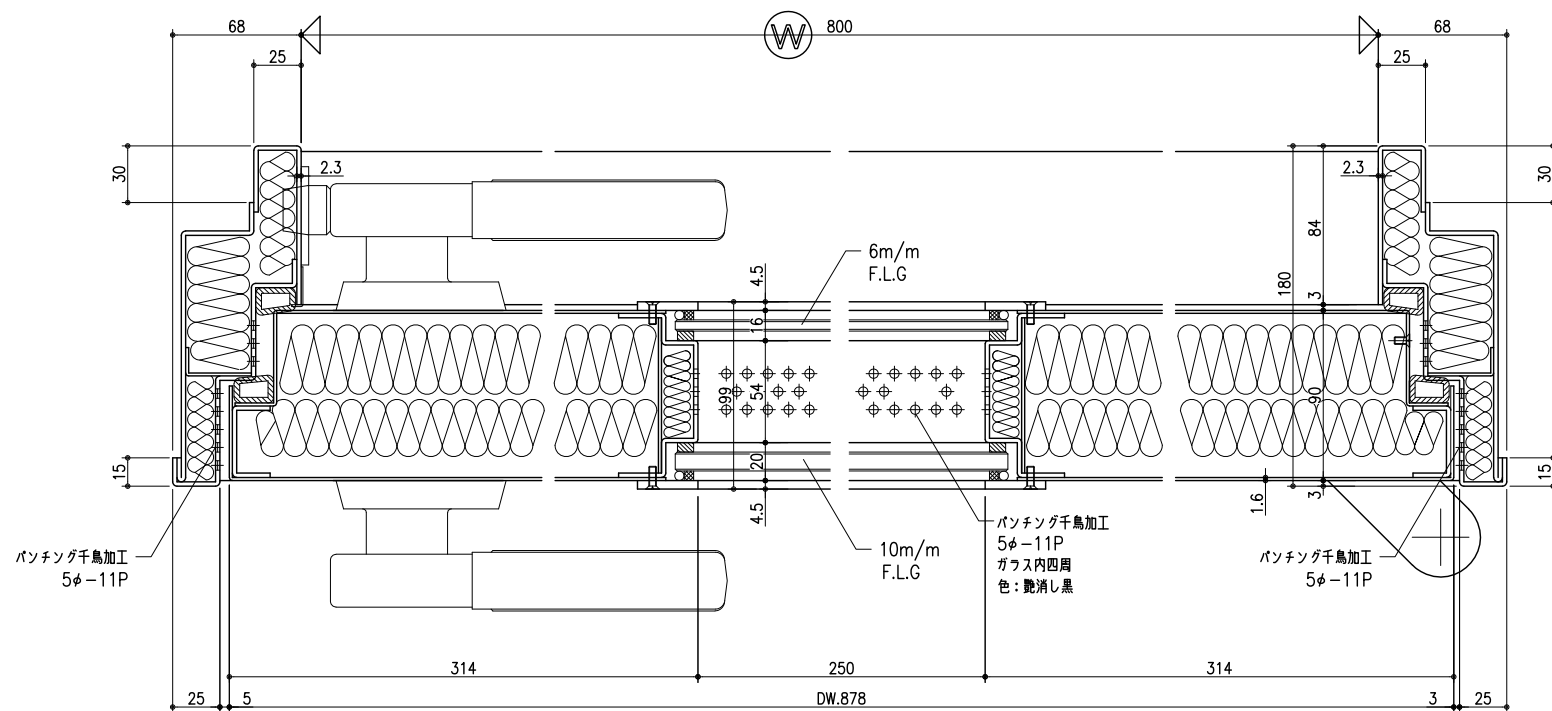
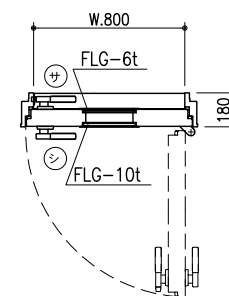


吊元 側より見る S=1/20



符号	数量	(備考)
SD	*	SD-40FS (R)
*		



品名	メーカー	仕様	個数	
			SD	*
シリンダー本締め	MIWA	U9DA-1 BS=76-90	1	
縫付ローワーハンドル	IWAKI	SF-1 (NEA仕様)	1	
同上受	IWAKI	Bストライク	1	
ピボットヒンジ	DIAMOND	2CAD (NEA仕様)	1	
アームストッパー	IWAKI	AD-N	1	
ATゴム	ホクショウ	SF-21改 (NEA仕様)	一式	
乾燥剤	市販品	5g袋	12	
ヒレゴム	イフキ化成	IH-10	一式	
ロックネット	日東紡	グレー		
ガラスロール材		ライトグレー		

訂正

日本環境アムニティ株式会社

物件名称 SD-40 FS 番摺フラットタイプ
断面詳細図
防音鋼製建具製作図

縮尺 A1 : 1/2
A3 : 1/4

検査印
担当者
制作日
2019.05.23
図面番号
SD-40 FS_ (w800R)