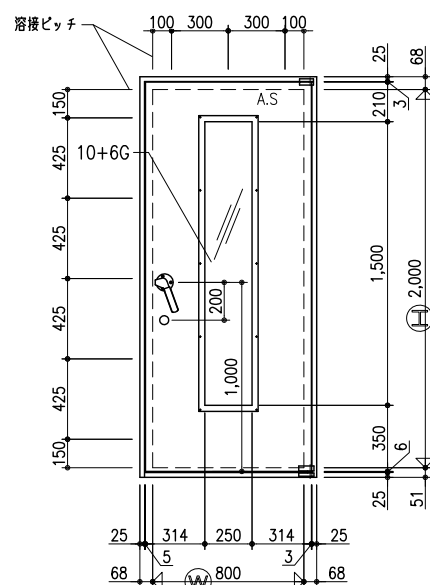
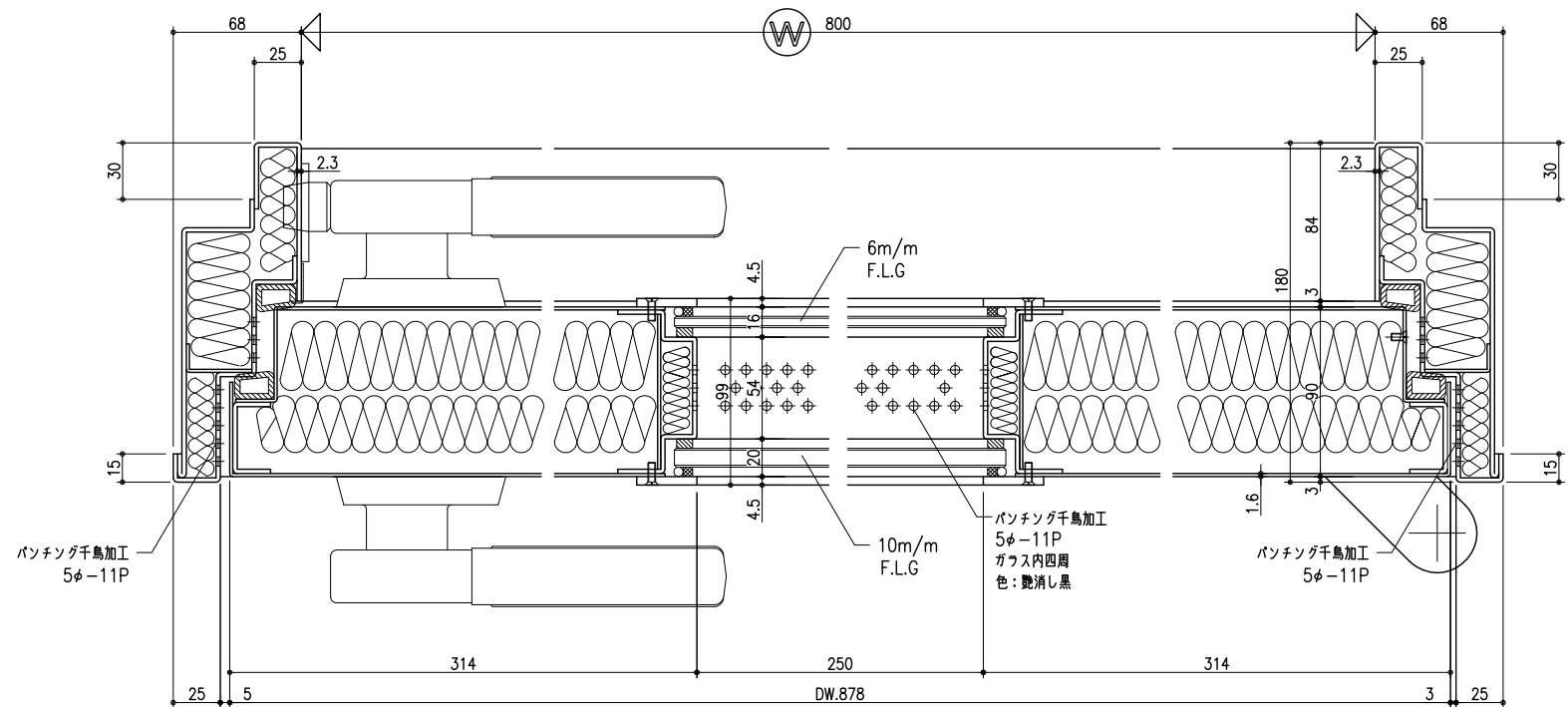
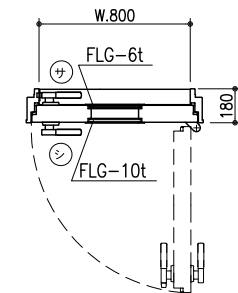


吊元側より見る S=1/20



符号	数量	(備考)
SD	*	SD-40NS (R)



品名	付属品		個数	
	メーカー	仕様	SD	*
シリンドラ本締錠	MIWA	U9DA-1 BS=76-90	1	
締付ローハンドル	IWAKI	SF-1 (NEA仕様)	1	
同上受	IWAKI	Bストライク	1	
ピボットヒンジ	DIAMOND	2CAD (NEA仕様)	1	
アームストッパー	IWAKI	AD-N	1	
ATゴム	ホクショウ	SF-21改 (NEA仕様)	一式	
乾燥剤	市販品	5g袋	12	
ヒレゴム	イフキ化成	IH-10	一式	
ロックネット	日東紡	グレー		
ガラスシール材		ホワイトグレー		

訂正					
----	--	--	--	--	--

日本環境アムニティ株式会社

物件名称	SD-40 NS 一段巻摺タイプ		承諾		検印		番号	SD-40 NS_(w800R)
図面名称	防音鋼製建具製作図	縮尺	A1: 1/2		担当		作図日	2019.05.23
			A3: 1/4					

承認		検印		番号	SD-40 NS_(w800R)
担当		作図		作図日	2019.05.23