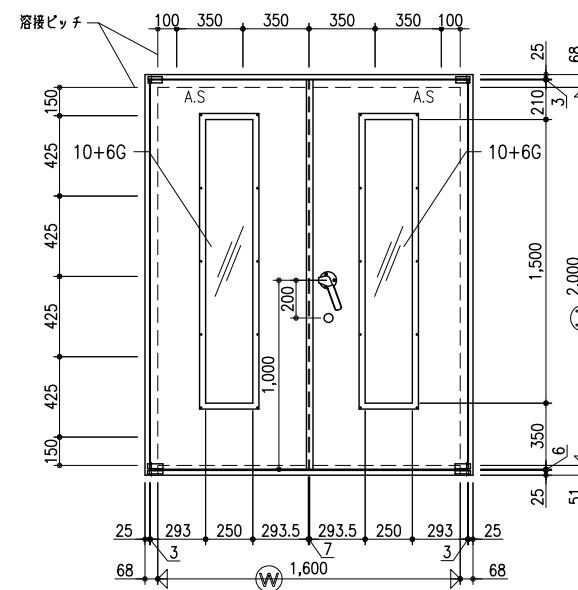
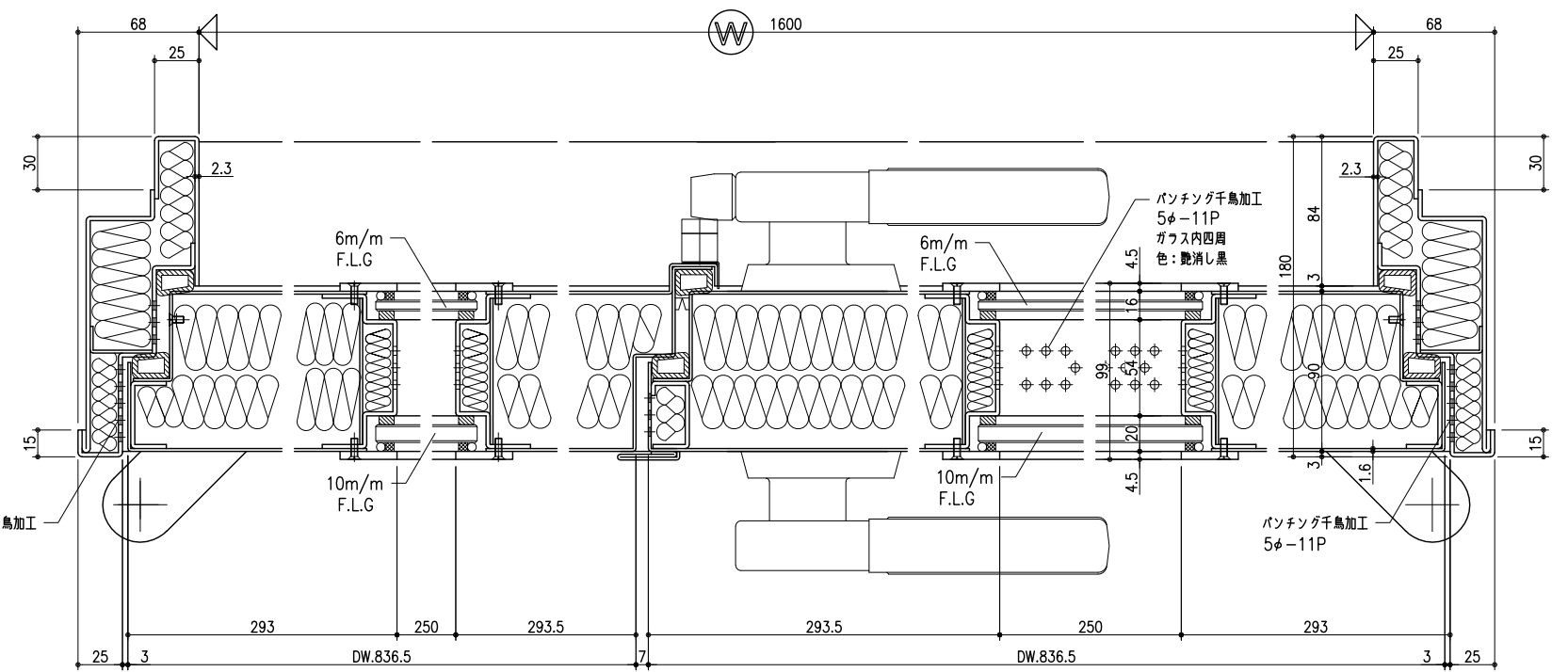
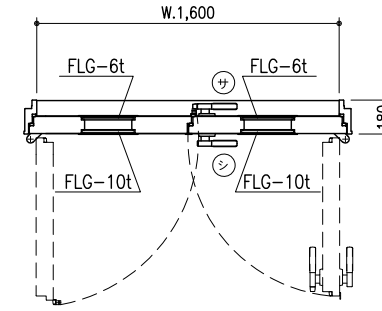


吊元 側より見る S=1/20



符号	数量	(備考)
SD	*	SD-40NW (R)
*		



品名	メーカー	仕様	個数	
			SD	*
シリンドー本脚錠	MIWA	U9DA-1 BS=76-90	1	
締付ローワーハンドル	IWAKI	SF-1 (NEA仕様)	1	
同上受	IWAKI	Aストライク	1	
ピボットヒンジ	DIAMOND	2CAD (NEA仕様)	1/1	
アームストッパー	IWAKI	AD-N	1/1	
ATゴム	ホクショウ	SF-21枚 (NEA仕様)	一式	
ファンス落し	中西	DC-800AT-M	2	
乾燥剤	市販品	5g袋	24	
ヒレゴム	イフキ化成	IH-10	一式	
レックネット	日東紡	グレー		
ガラスツール材		ライトグレー		