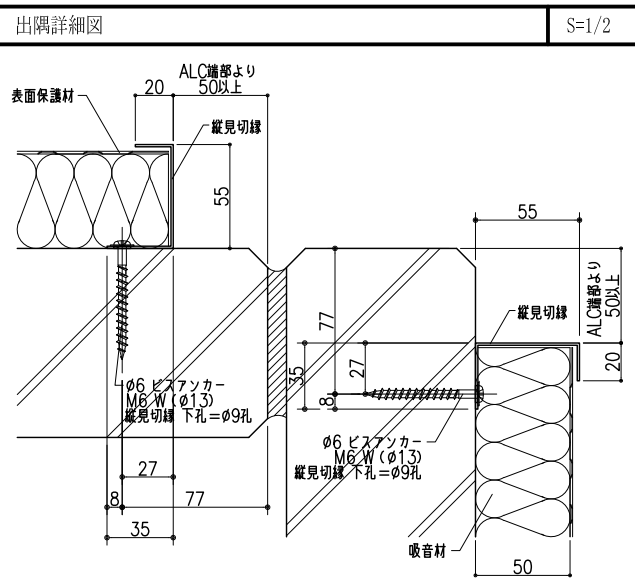
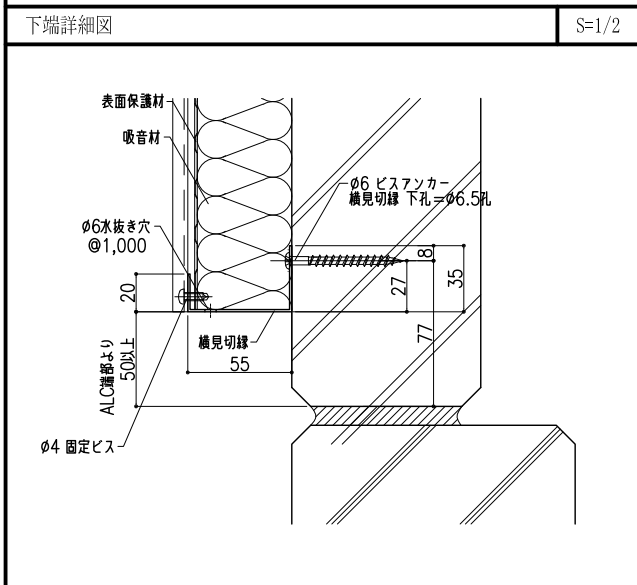
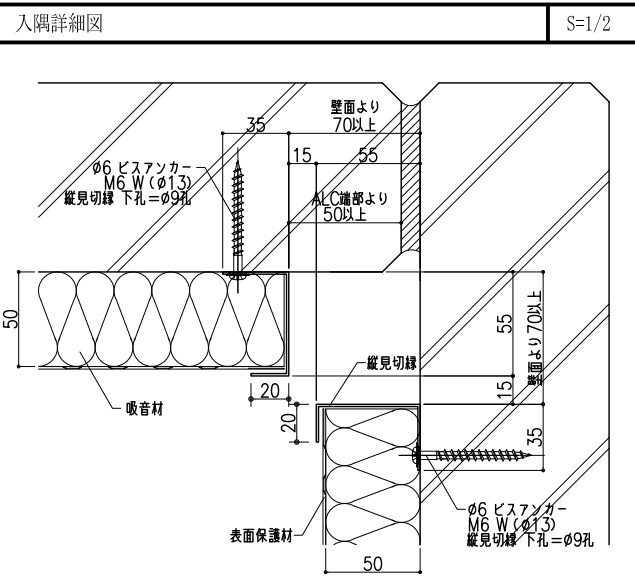
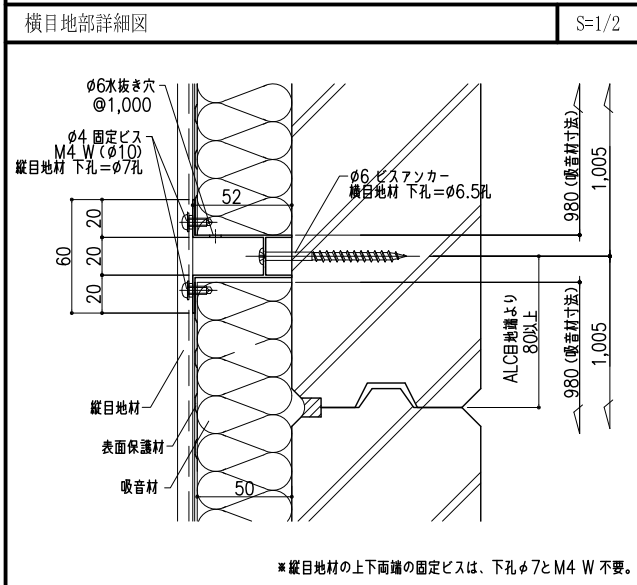
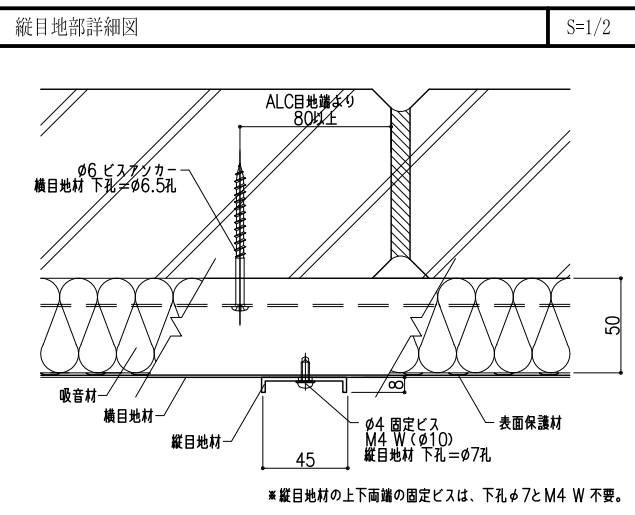
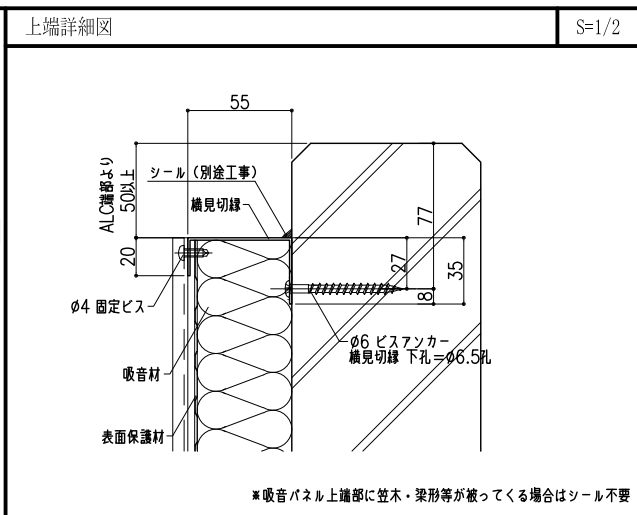
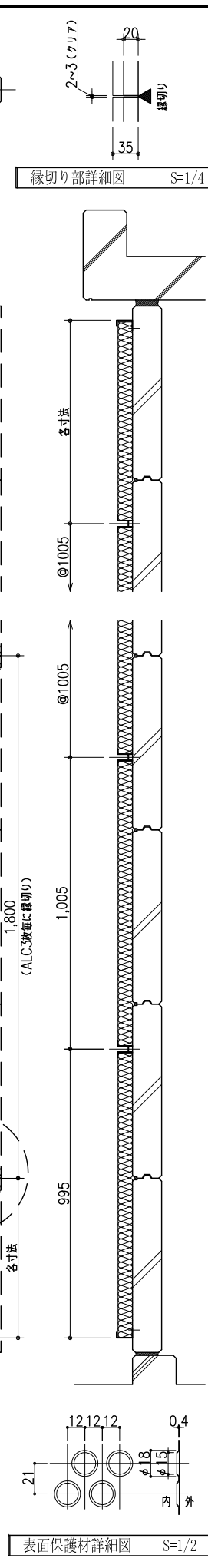


* △ 印 縦目地材切断 (吸音パネル2枚毎)
 * ▲ 印 縦見切縁切断、縁切り (スウェー対応) @1,800
 * ビスアンカー用下孔=φ9孔 (スウェー対応、縦見切縁)

* 本図の仕様は、負圧風圧力2.0kN/m²以下の場合です。
 条件が異なる場合、再検討が必要です。



材料表	名称	寸法	材質	備考
1	吸音材	980x50x2000	撥水性グラスウール (フローティングウール) 32kg/m ³	撥水性グラスウール平貼り
2	表面保護材	980x2000 (0.4t)	高耐蝕性めっき鋼板パンチング	めっき付着量K27
3	見切縁	┌─20x55x35x1.2t 標準L=4000	アルミ型材押し出し加工品 JIS H 4100 A6063S	
4	横目地材	┌─60x52.4x1.2t 標準L=4000	アルミ型材押し出し加工品 JIS H 4100 A6063S	
5	縦目地材	┌─45x8x2.0t 標準L=4000	アルミ型材押し出し加工品 JIS H 4100 A6063S	
6	固定ビス	φ4x16 (M4 W付・縦目地材中央部のみ)	SUSドリルねじ	
7	ビスアンカー	φ6x80 @300 (ALC下地の場合)	SUS ALC用ビスアンカー 丸エム製作所 フリソコ同等品	縦目地材部
		φ6x65 @300 (ALC下地の場合)	SUS ALC用ビスアンカー 丸エム製作所 フリソコ同等品	縦見切縁部
		φ6x65 @300 (ALC下地の場合) (M6 W付)	SUS ALC用ビスアンカー 丸エム製作所 フリソコ同等品	縦見切縁部