

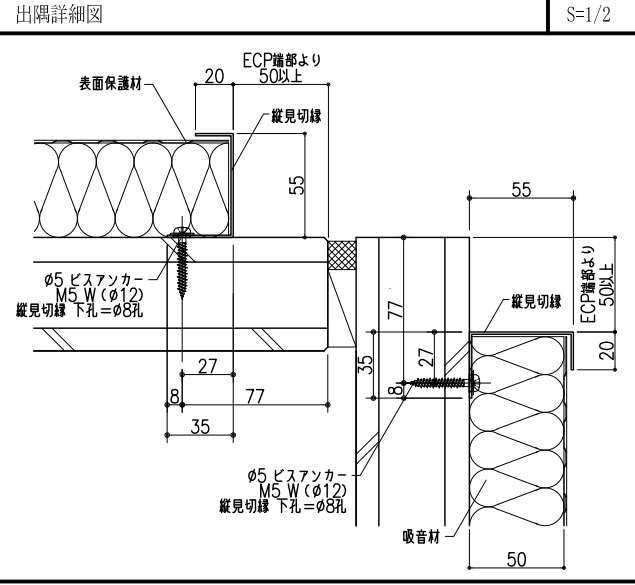
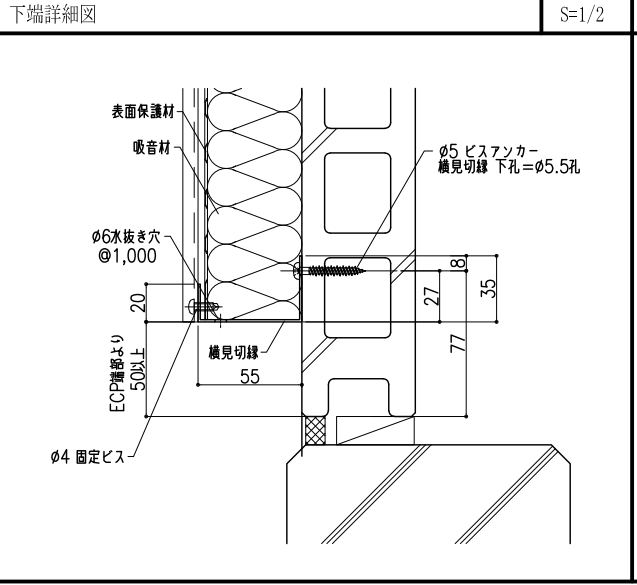
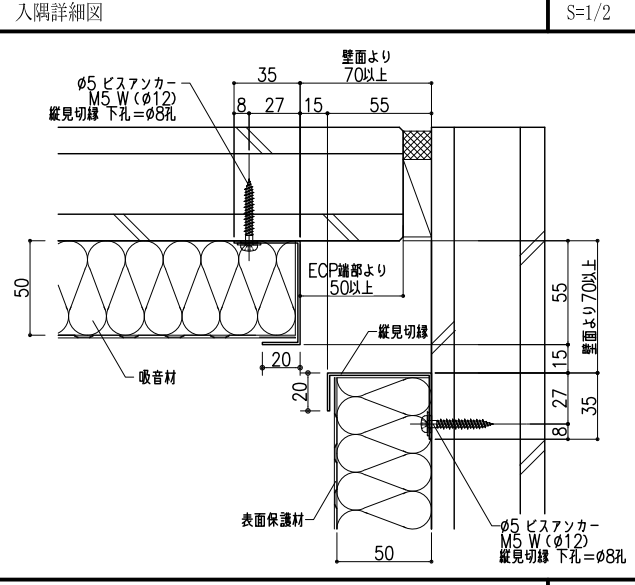
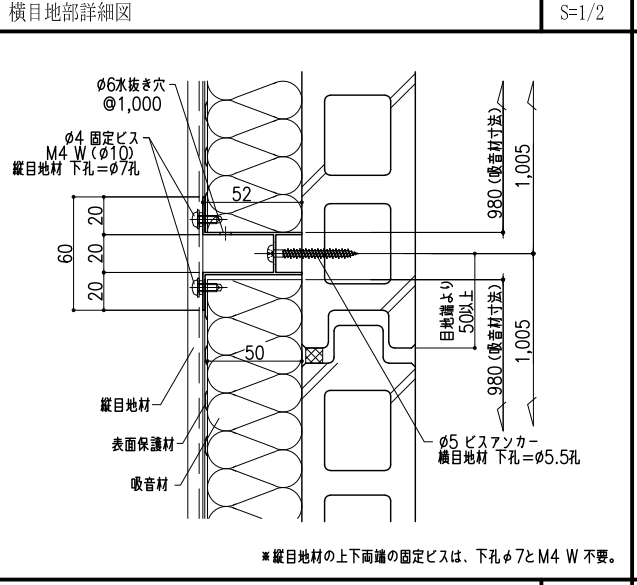
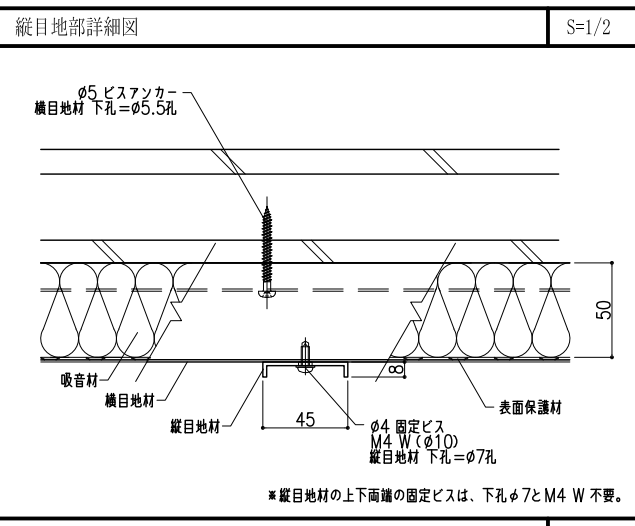
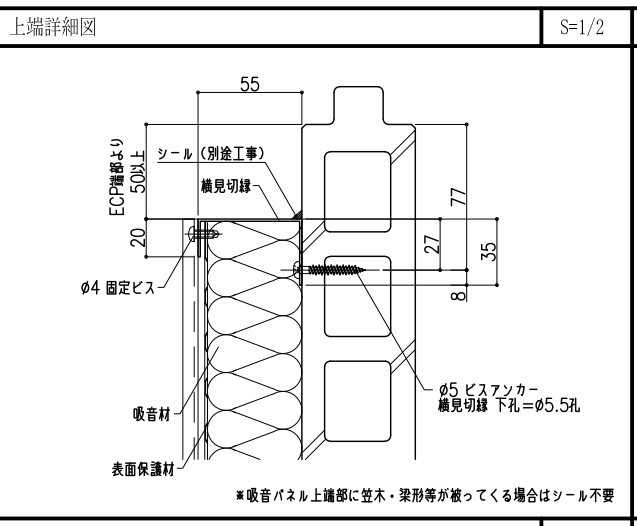
縁切り部詳細図 S=1/4

割付詳細図 S=1/10

表面保護材詳細図 S=1/2

- * △印 縦目地材切断 (吸音パネル2枚毎)
- * ▲印 縦見切縁切断、縁切り (スウェー対応) @1,800
- * ビスアンカー用下孔=φ8孔 (スウェー対応、縦見切縁)

*本図の仕様は、負圧風圧力2.0kN/m²以下の場合です。
条件が異なる場合、再検討が必要です。



名 称	寸 法	材 質	備 考
1 吸音材	980x50x2000	撥水性グラスウール (フローティングウール) 32kg/m ³	撥水性グラスウール平貼り
2 表面保護材	980x2000 (0.4t)	高耐蝕性めっき鋼板パンチング	めっき付着量K27
3 見切縁	┌─20x55x35x1.2t 標準L=4000	アルミ型材押し出し加工品 JIS H 4100 A6063S	
4 横目地材	┌─60x52.4x1.2t 標準L=4000	アルミ型材押し出し加工品 JIS H 4100 A6063S	
5 縦目地材	┌─45x8x2.0t 標準L=4000	アルミ型材押し出し加工品 JIS H 4100 A6063S	
6 固定ビス	φ4x16 (M4 W付・縦目地材中央部のみ)	SUSドリルねじ	
7 ビスアンカー	φ5x45 @600 (ECP下地の場合)	SUS ビスアンカー サンコーテクノ PP-545S同等品	縦目地材部
	φ5x35 @600 (ECP下地の場合)	SUS ビスアンカー サンコーテクノ PP-535S同等品	横見切縁部
	φ5x35 @600 (ECP下地の場合)(M5 W付)	SUS ビスアンカー サンコーテクノ PP-535S同等品	縦見切縁部

訂				
正				