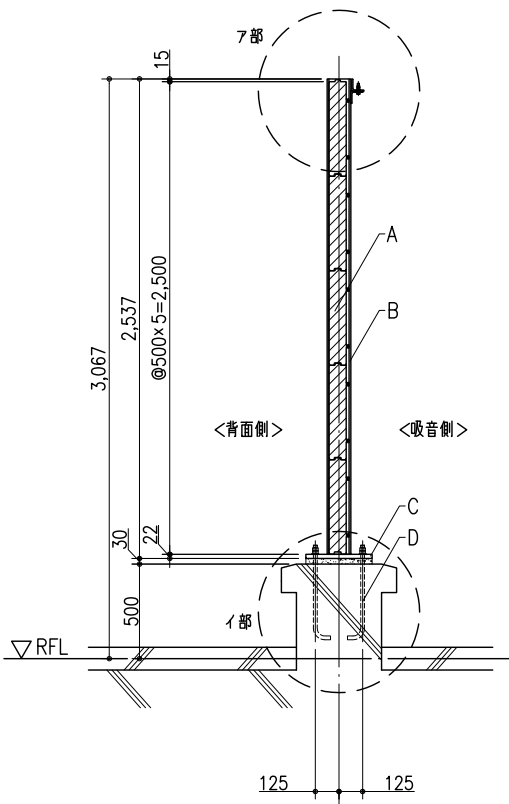
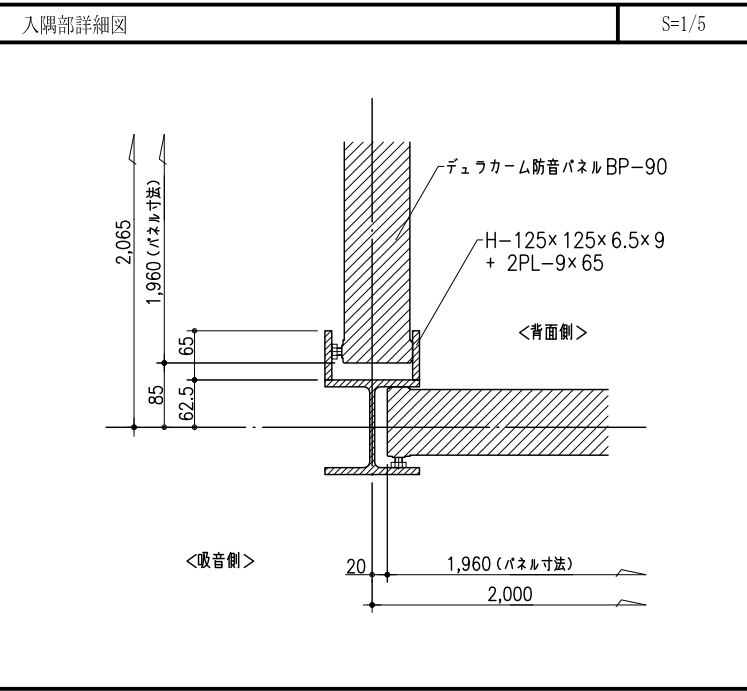
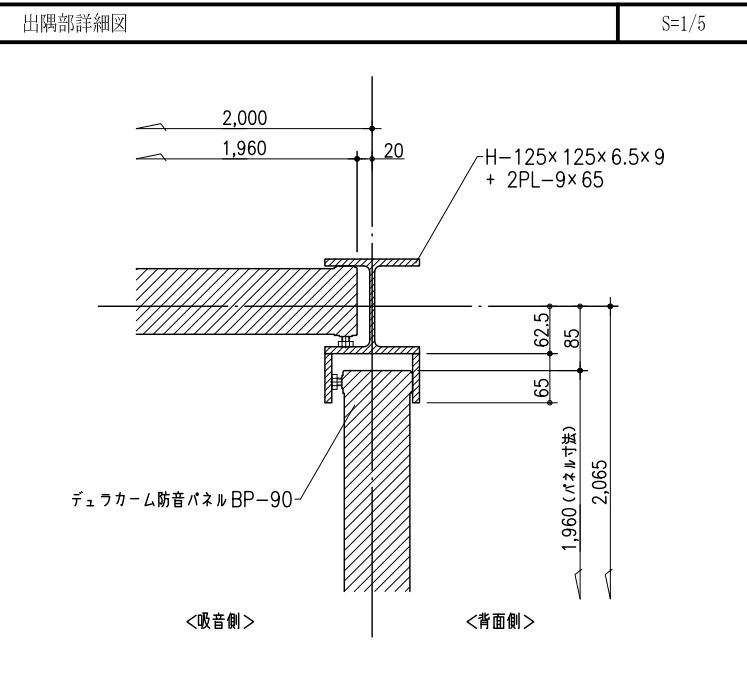
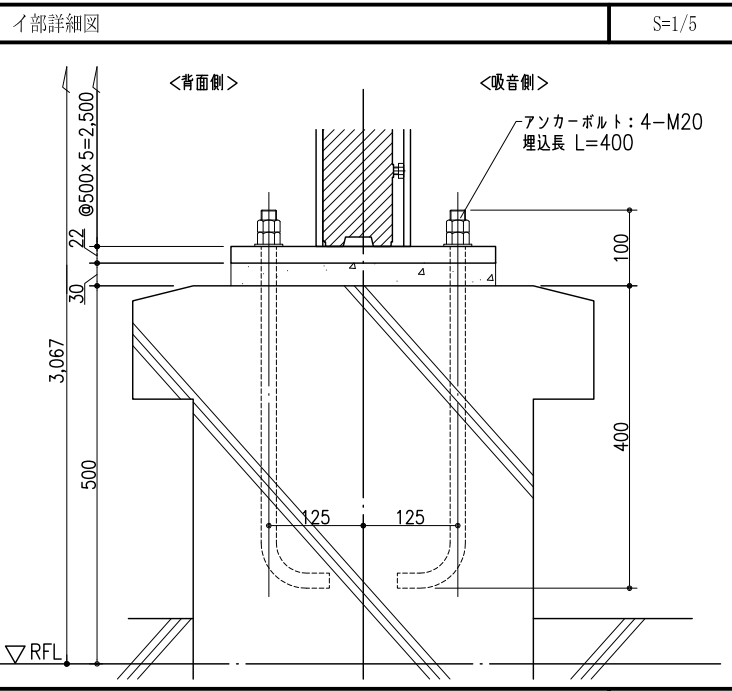
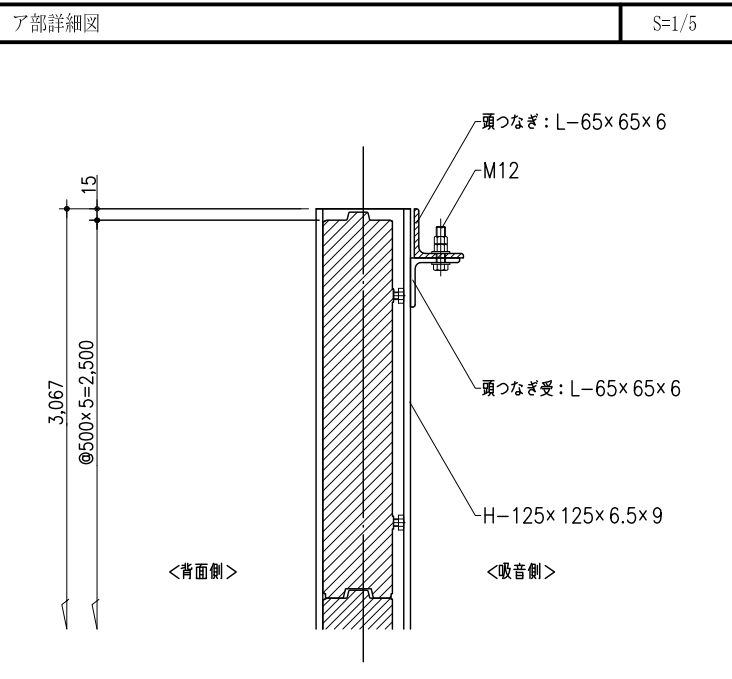


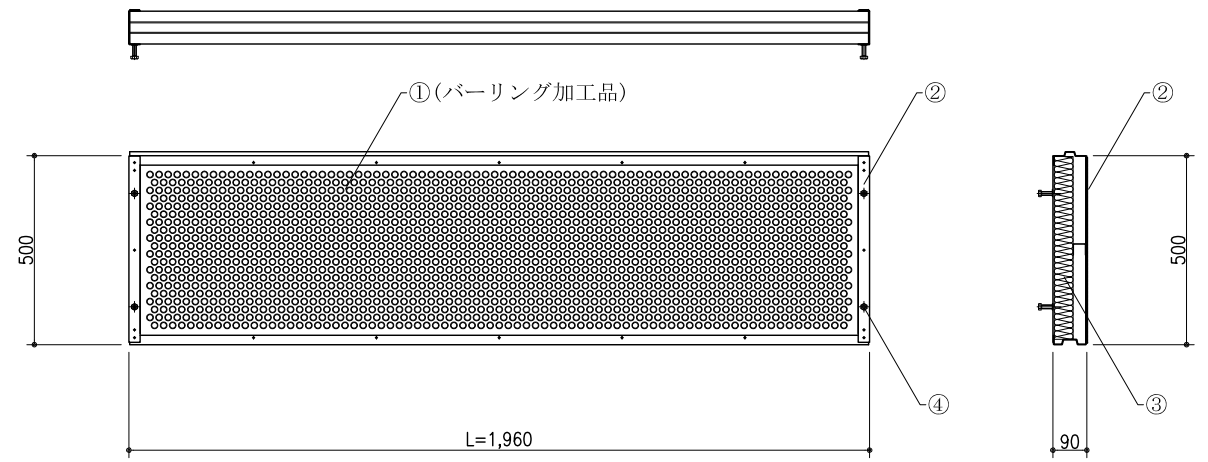
平面図・立面図・断面図 S=1/20



※アンカーボルト・支柱サイズは、本図のスパン・高さで風圧力2.0kN/m<sup>2</sup>の条件で算出しています。条件が異なる場合、構造再検討が必要です。

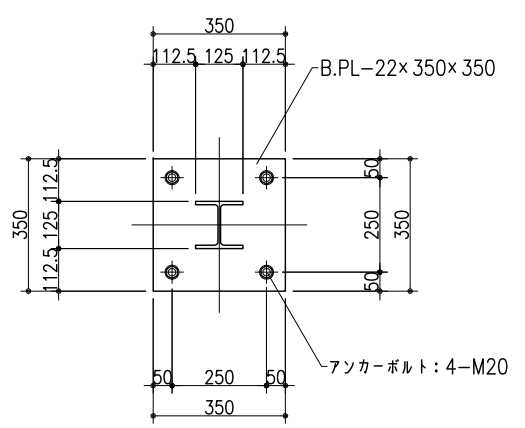


デュラカム防音パネルBP-90 パネル図 S=1/10



防音パネル音響性能(公的機関測定値) 音響透過損失 (JIS A 1416) 500Hz: 37dB, 1,000Hz: 45dB  
 ※1/1オクターブバンド換算値 残響室法吸音率 (JIS A 1409) 500Hz: 1.08, 1,000Hz: 1.03

ベースプレート平面図 S=1/10



防音壁 部材表

符号	名称	寸法
A	デュラカム防音パネルBP-90	1960×500×90
B	支柱	H-125×125×6.5×9
C	ベースプレート	B.PL-22×350×350
D	アンカーボルト	4-M20
E	下部ふさぎパネル	必要に応じて設置する。(別途見積)

※鋼材は、SS400(溶融亜鉛めっきHDZ55)を標準とする。

デュラカム防音パネルBP-90 部材表

符号	名称	材質・寸法
1	正面板 <sup>2)</sup>	高耐食性めっき鋼板パンチング t=0.4
2	遮音板及びケーシング	高耐食性めっき鋼板 t=1.6
3	吸音材 <sup>3)</sup>	フローティングウール (ガラスクロス平貼)
4	ジャッキボルト	SUS六角ボルト M10

- 1) パネル寸法が L=1,960を超える場合は、中枠付きとする。
- 2) 正面板は、平滑性確保のためパーリング加工品とする。
- 3) 吸音材は、紫外線カーボンアーク灯式耐候性試験機 (JIS B 7751) を用いた促進耐候性試験において、4,000時間後の吸音性能保持を確認済の物とする。
- 4) 防音パネルは、無塗装を標準とする。(オプションで焼付塗装可。別途見積)
- 5) 本標準施工図の仕様・内容は、予告なく変更する場合がありますので御了承下さい。