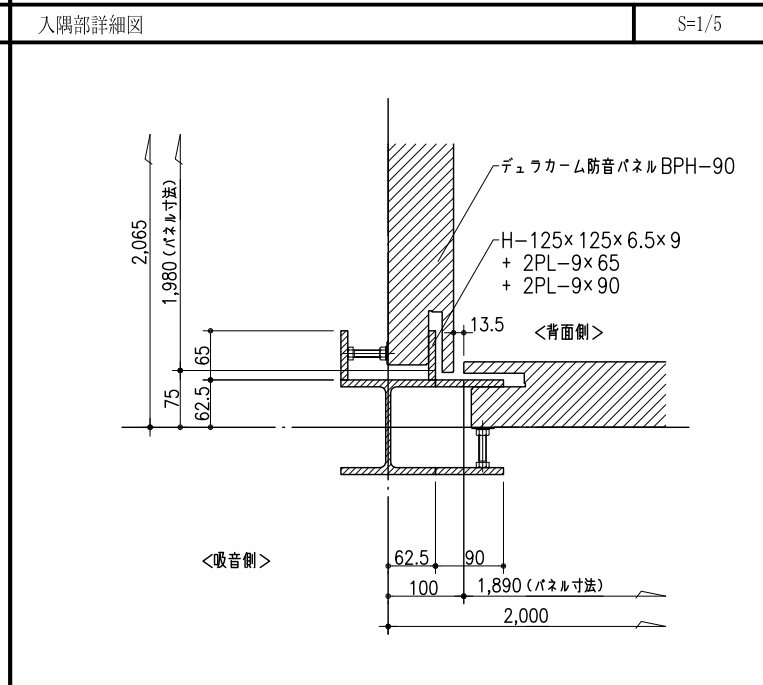
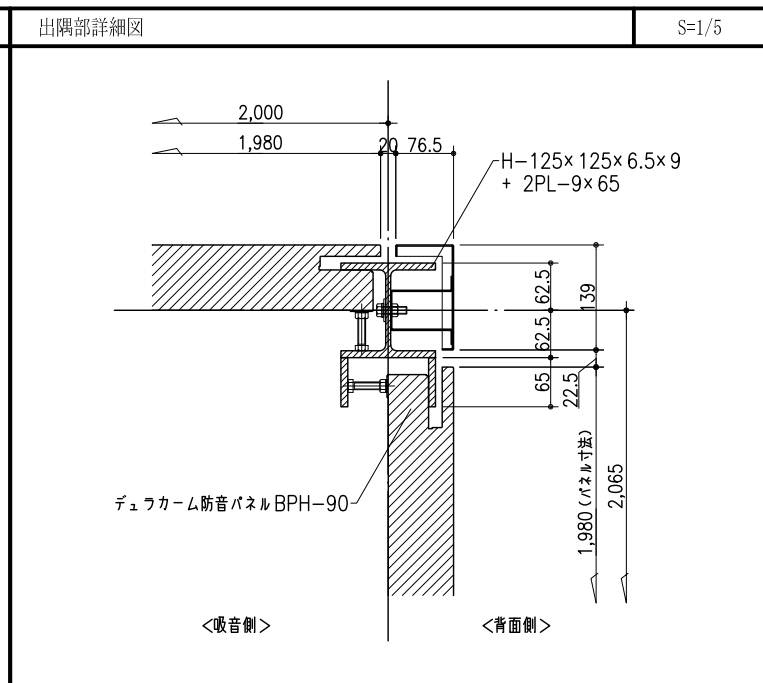
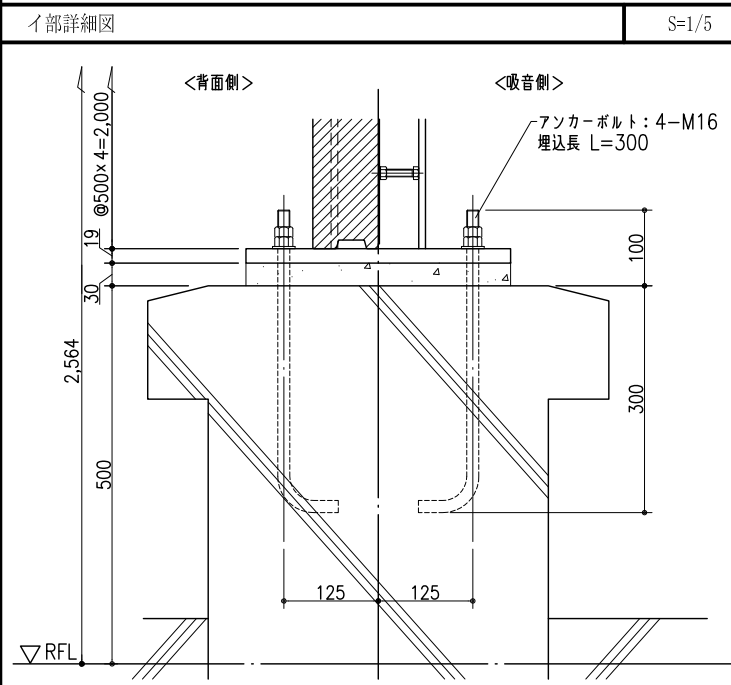
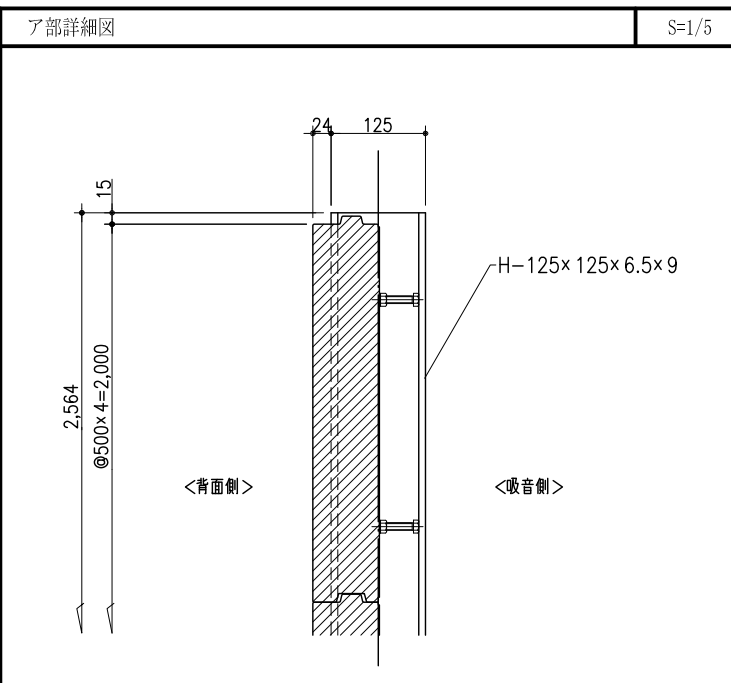
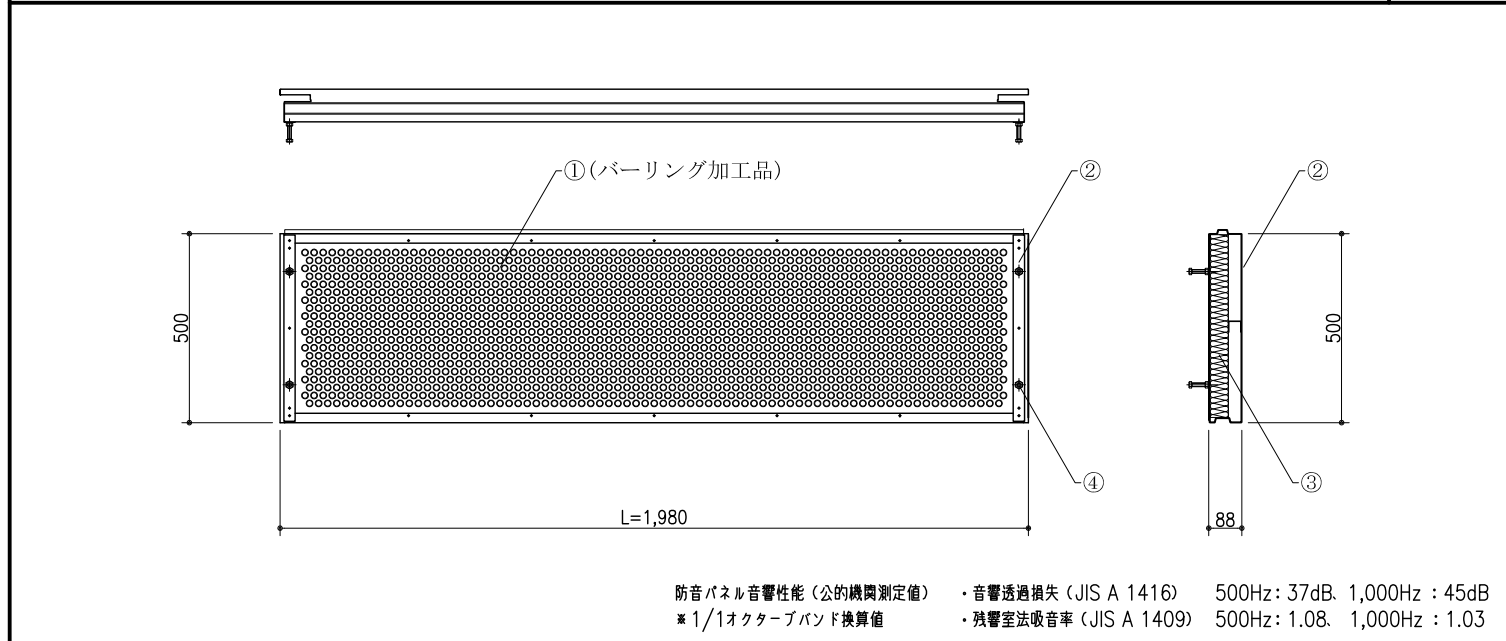


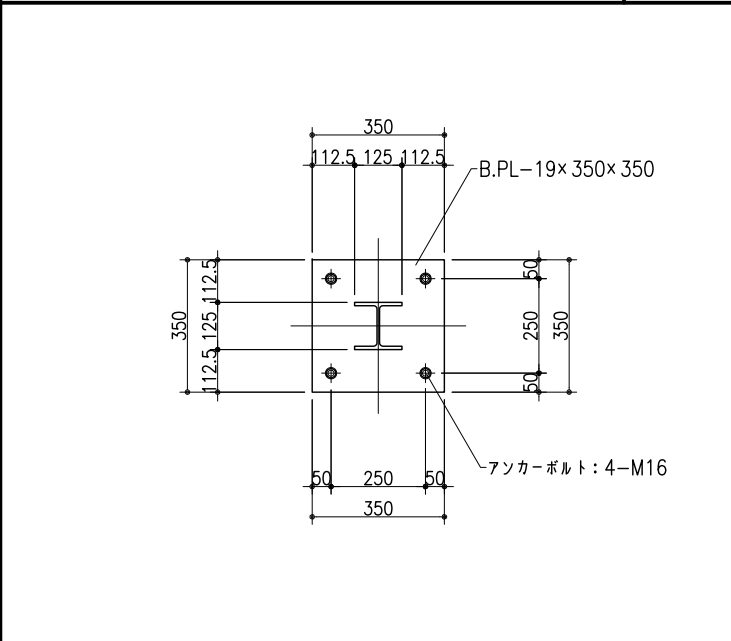
※アンカーボルト・支柱サイズは、本図のスパン・高さで風圧力2.0kN/m²の条件で算出しています。条件が異なる場合、構造再検討が必要です。



デュラカム防音パネルBPH-90 パネル図 S=1/10



ベースプレート平面図 S=1/10



防音壁 部材表

符号	名称	寸法
A	デュラカム防音パネルBPH-90	1980×500×88
B	支柱	H-125×125×6.5×9
C	ベースプレート	B.PL-19×350×350
D	アンカーボルト	4-M16
E	下部ふさぎパネル	必要に応じて設置する。(別途見積)

※鋼材は、SS400(溶融亜鉛めっきHDZ55)を標準とする。

デュラカム防音パネルBPH-90 部材表

符号	名称	材質・寸法
1	正面板 ²⁾	高耐食性めっき鋼板パンチング t=0.4
2	遮音板及びケーシング	高耐食性めっき鋼板 t=1.6
3	吸音材 ³⁾	フローティングウール (ガラスクロス平貼)
4	ジャッキボルト	SUS六角ボルト M10

1) パネル寸法が L=1,980を超える場合は、中継付とする。
 2) 正面板は、平滑性確保のためパーリング加工品とする。
 3) 吸音材は、紫外線カーボンアーク灯式耐候性試験機 (JIS B 7751) を用いた促進耐候性試験において、4,000時間後の吸音性能保持を確認済の物とする。
 4) 防音パネルは、アクリル樹脂焼付塗装を標準とする。(オプションでフッ素樹脂焼付塗装可。別途見積)
 5) 本標準施工図の仕様・内容は、予告なく変更する場合がありますので御了承下さい。