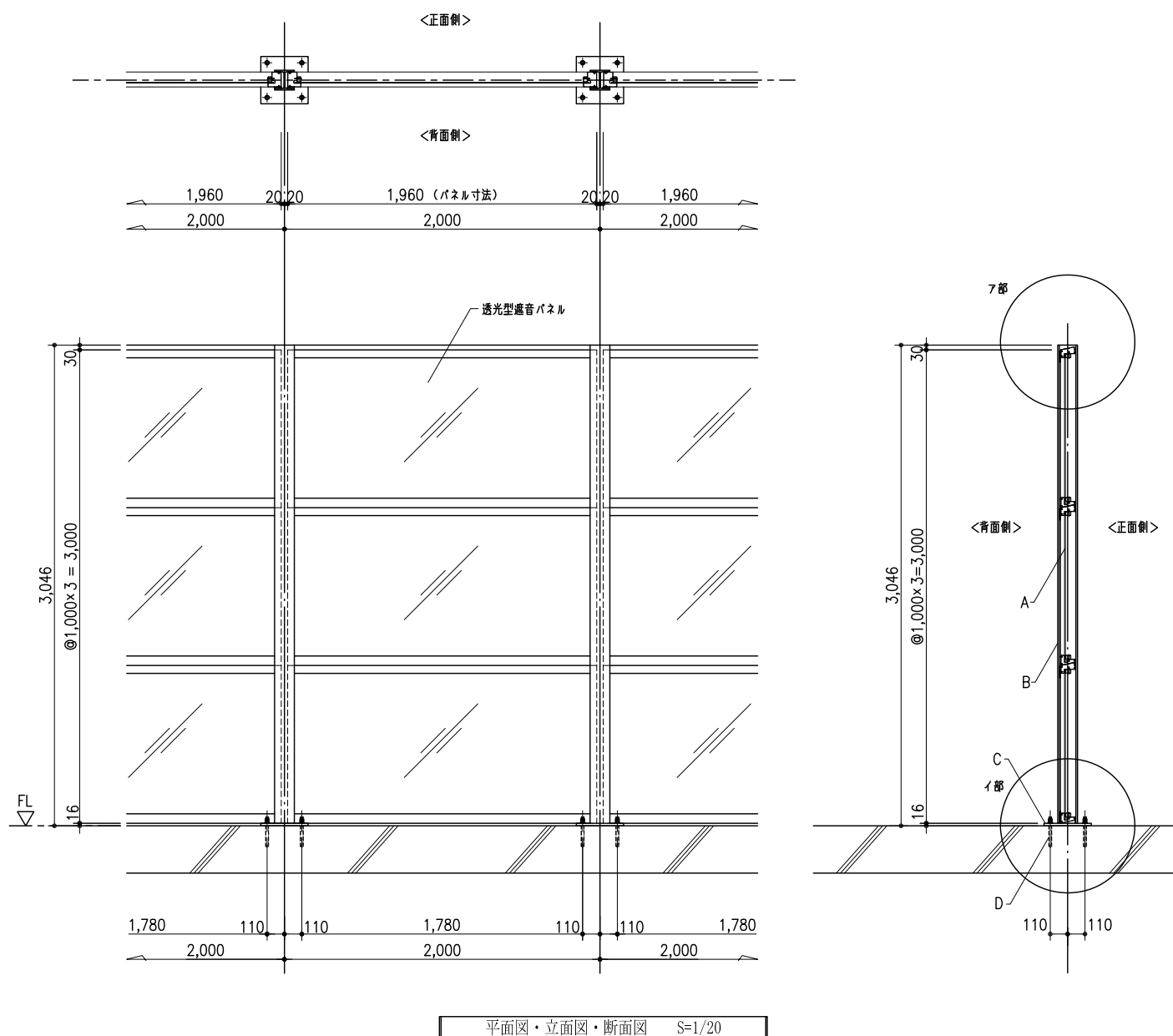
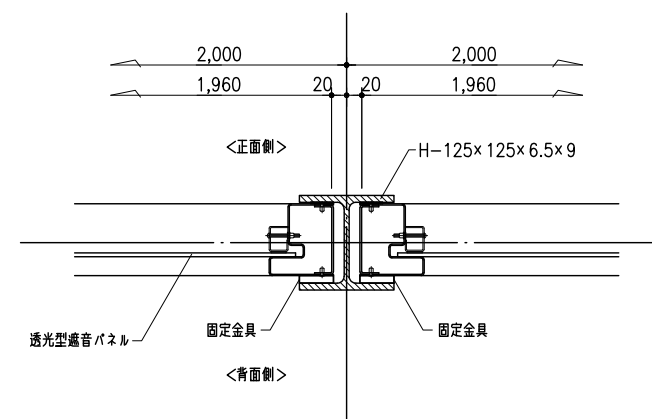
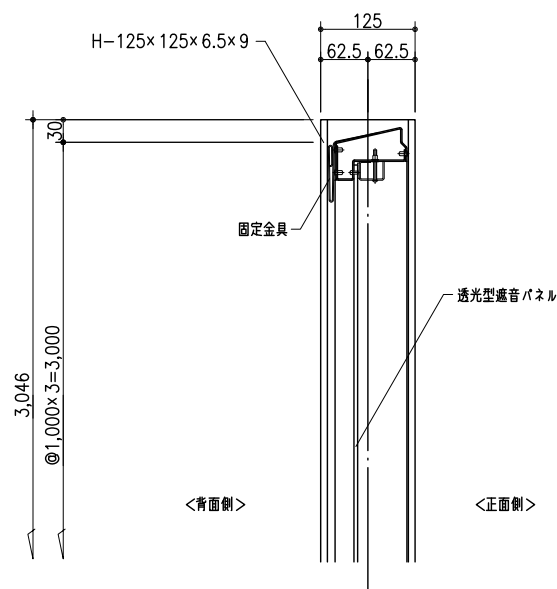
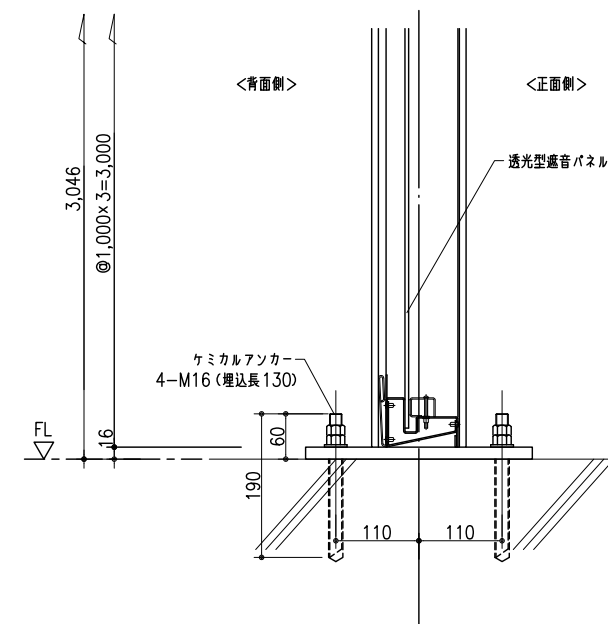


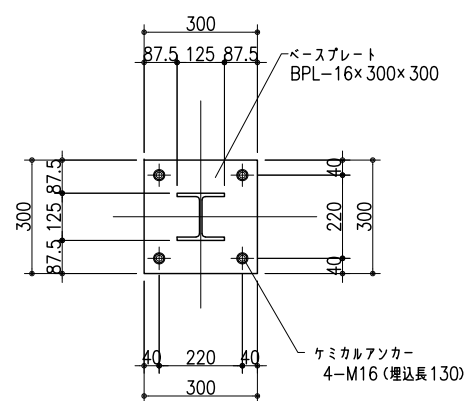
立面図 S=1/50



平面図・立面図・断面図 S=1/20



ベースプレート詳細図



透光型遮音壁 部材表

	名称	寸法
A	透光型遮音パネル	1960×1000×95
B	支柱	H-125×125×6.5×9
C	ベースプレート	B,PL-16×300×300
D	ケミカルアンカー	4-M16

※鋼材等は溶融亜鉛めっき (HDZ55) を標準とする。