

防振材 ミラブロック26S

建物の固体音、防振対策に、耐水、断熱、施工性に優れたミラブロック

Effective insulation of Solid-borne Sound Mira Block26S

ミラブロック26Sはポリオフィン樹脂を原材料とした独立気泡の発泡プラスチック(ビーズ法架橋ポリエチレンフォーム)で、耐水性の防振材として優れた特性を持ち、建物の固体音、振動対策に数多くの実績があります。

● 耐水、断熱、固体音対策の複合性能

防振材として優れた防振性能を持ち、耐水、断熱、固体音対策、という複合性能を持ちあわせています。

● 優れた施工性

軽量でカッターナイフ等で容易に切断出来るなど施工性が非常に優れており、又従来の繊維系浮き床の様に養生用のフィルムも必要無く、布ガムテープ等での目地貼り等での施工が可能で安定した施工品質を得る事が出来ます。

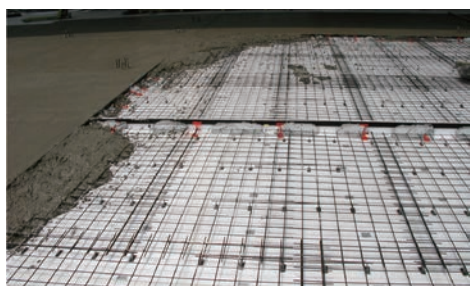
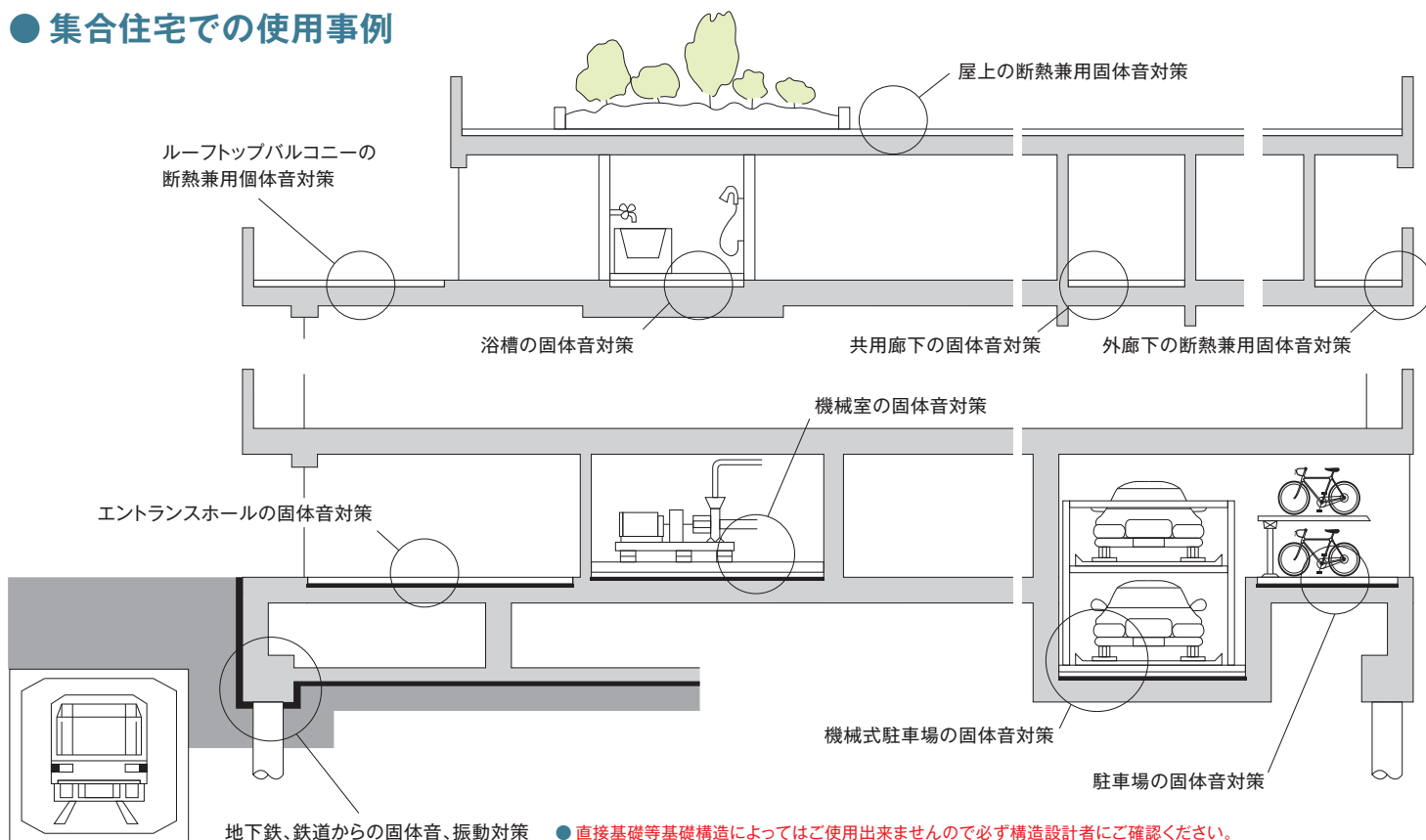
● 組み合わせにより幅広い荷重条件にも対応

長期耐荷重は、500 ~ 2400kg/m²まで対応可能となります。
(上記荷重を超える場合、別途ご協議にて選定します。)

● 用途事例

用途 屋上、機械式駐車場、駐輪場、車路、エントランス、機械室、厨房、ホール、プール、大浴場、地中防振、重機防振等

● 集合住宅での使用事例



屋上 断熱併用事例



地下鉄対策事例

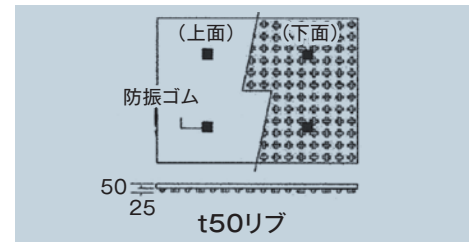
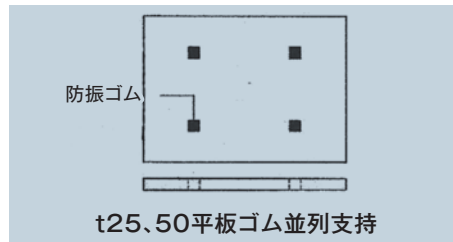
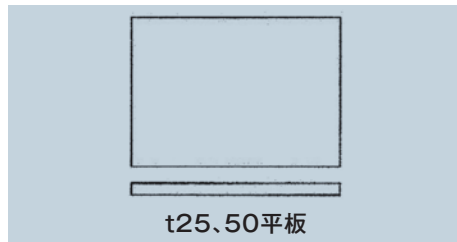


機械式駐車場 防振ゴム併用事例

● 製品規格仕様

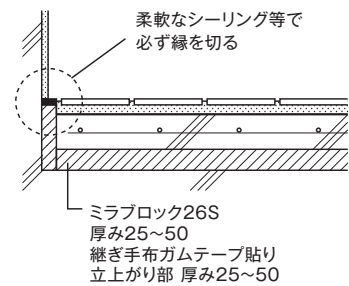
厚みタイプ(mm)	長期耐荷重(kg/m ²)	品番	有効寸法(mm)	梱包数(枚)	備考
t25平板	500	26SLL25	25×900×1200	12	
	1600	26SLL25R16	25×900×1200		防振ゴム並列支持
	2400	26SLL25R24	25×900×1200		防振ゴム並列支持
t50平板	500	26SLL50	50×900×1200	6	
	1600	26SLL50R16	50×900×1200		防振ゴム並列支持
	2400	26SLL50R24	50×900×1200		防振ゴム並列支持
t50リブ	800	26SRIB	50×900×1200	6	防振ゴム並列支持
	1600	26SRIB16	50×900×1200		防振ゴム並列支持
	2400	26SRIB24	50×900×1200		防振ゴム並列支持

※防振ゴム並列支持は、主に防振ゴムで荷重を受けております。

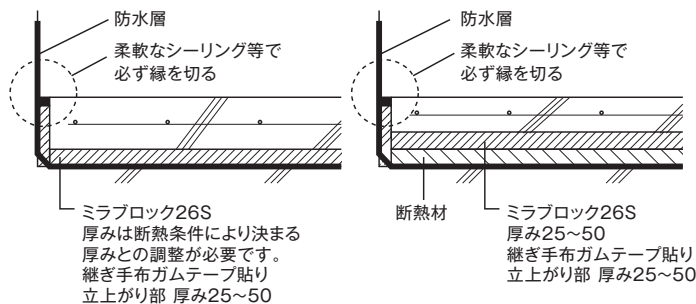


● 参考事例

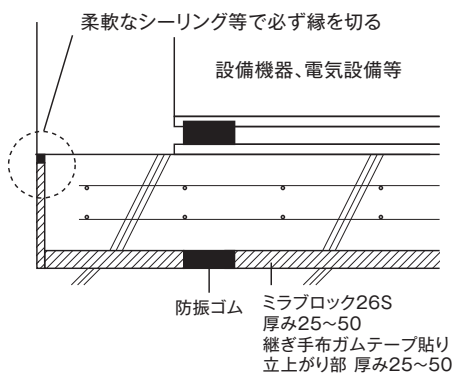
■ エントランス、共用廊下



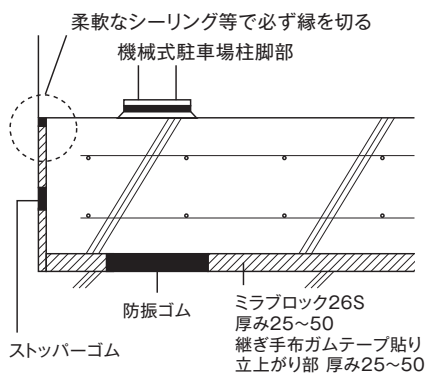
■ 屋上、ルーフトップバルコニー



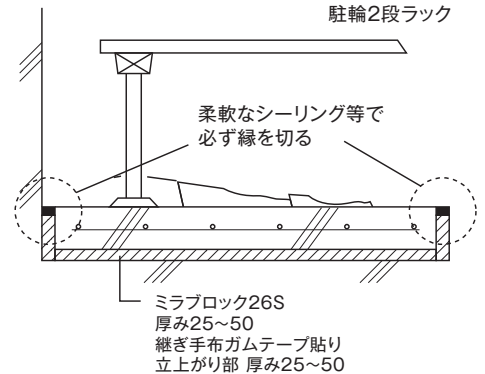
■ 設備機械室、電気室等



■ 機械式駐車場



■ 駐輪場



● 防振ゴムは設備機器等の荷重とその寸法、配置、押さえコンクリートの荷重等を考慮の上、仕様・配置を検討ください。

● 防振ゴムは機械式駐車場の長期鉛直荷重、柱脚の位置、押さえコンクリートの荷重等を考慮の上、仕様・配置を検討ください。

〈 取扱い施工上の注意 〉

- この製品は直接火気にさらすと木材・繊維などと同様燃焼しますので**火気には十分ご注意ください。**
- ミラブロックの継ぎ手はコンクリートの流入等が無い様**布ガムテープ等**で必ず目貼りしてください。
- 立上り部分は、必ずミラブロック等で**縁を切り**、立上り部は必ず柔軟なシーリング等で**縁を切ってください。**
- 保管、施工時等における**飛散、火気**については十分ご注意ください。
- 施工時の押さえコン**打設条件**によっては荷重分散板等の検討が必要です。
- 防振ゴムから受ける局所的荷重を減らすため、**防水層、断熱材、高上材等**と**防振ゴム並列支持品**の取り合いでは、荷重分散板、保護モル等の検討が必要となります。
- 仕様等につきましては製品の改良等で予告なく変更する場合があります。
- 本資料の値は測定値、計算値等で保証値ではありません。
- 製品の詳細、特注品等につきましては下記連絡先までお問い合わせください。

本資料は参考資料でご採用の際は設計者、施工者等との協議ご承認の上お願いします。

株式会社 JSP

特販一部 第二グループ
〒100-0005 東京都千代田区丸の内3-4-2 新日石ビル
TEL.03-6212-6382 FAX.03-6212-6389