

フローティングウール®

撥水性グラスウール

騒音対策には「フローティングウール」を御役立て下さい。騒音対策の2つの柱とは、言うまでもなく遮音材料と吸音材料です。その吸音材料の中でグラスウールのような多孔質材料はその優れた吸音性能から騒音対策には最も多く使用されていました。しかし通常のグラスウールは水を吸ってしまう屋外での使用は不可能でした。フローティングウールは当社が研究開発した吸音材であり、耐水耐候性が格段に優れ、屋外や水のかかる場所で安心して使用することが出来ます。

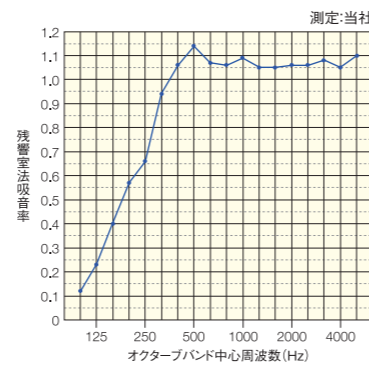


写真提供: マグ・イソペール株式会社

音響性能

測定方法	測定項目	125	250	500	1000	2000	4000
残響室法 吸音率	32k-50t 空気層 0mm	0.25	0.72	1.09	1.07	1.06	1.08

※撥水ガラスクロス貼り品



測定: 当社

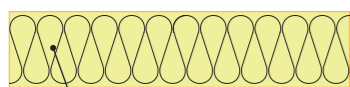
2008年4月時点で、耐候試験(サンシャインウエザーメーター)において4,000時間(20年相当)後も吸音性能保持を確認しております。

標準仕様

材質	特殊硝子繊維製吸音材			
密度	32kg/m ³			
厚さ	25mm, 50mm			
表面仕上	表面撥水性ガラスクロス貼り(白色), クロス無しもあります			
規格寸法	寸法	入数/ケース		仕様
	W×L	t=25mm	t=50mm	
	980×2000mm	10枚	5枚	生/平貼り
	910×1820mm	10枚	5枚	額縁貼
605×910mm	20枚	10枚	額縁貼	

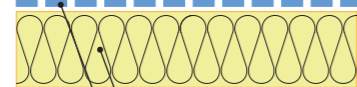
フローティングウールの表面に撥水性ガラスクロスの貼り加工を承っております。おもて面にガラスクロスをつけた製品が平貼となります(※図①)。おもて面・四辺小口及び、うら面の一部にガラスクロスをつけた製品が額縁貼となります(※図②)。用途に合わせてご相談ください。

ガラスクロスなし(生材)



フローティングウール

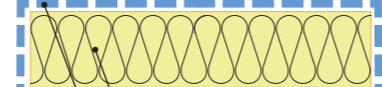
ガラスクロス平貼



フローティングウール
撥水性ガラスクロス

(※図①)

ガラスクロス額縁貼



フローティングウール
撥水性ガラスクロス

(※図②)

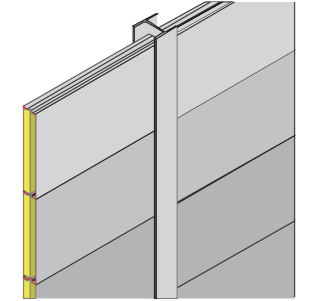
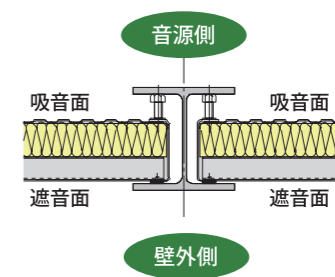
ご注意事項

高耐食性めっき鋼板は時間経過により表面が部分的に黒く変色することがあります。(黒変現象)

デュラカーム防音パネル納まり図

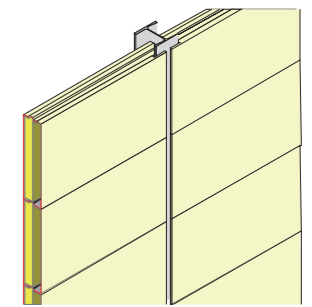
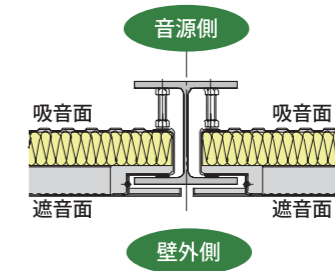
デュラカーム® BP-90

支柱内設置型
高耐食性めっき鋼板パンチング t=0.4
フラット高耐食性めっき鋼板 t=1.6
高耐食性めっき鋼板仕上げ(塗装オプション)
内蔵ジャッキボルトで固定



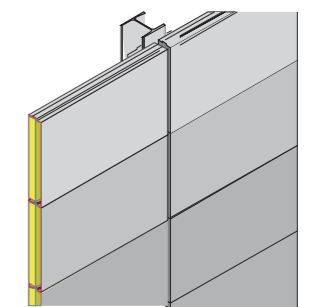
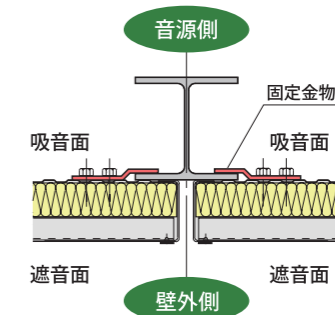
デュラカーム® BPH-90

支柱隠蔽型
高耐食性めっき鋼板パンチング t=0.4
フラット高耐食性めっき鋼板 t=1.6
アクリル樹脂焼付塗装
内蔵ジャッキボルトで固定



デュラカーム® BPC-90

支柱外設置型
高耐食性めっき鋼板パンチング t=0.4
フラット高耐食性めっき鋼板 t=1.6
高耐食性めっき鋼板仕上げ(塗装オプション)
専用固定金物で固定



デュラカーム® MSB

道路防音壁統一型
アルミルーバー t=1.0
リブ有り高耐食性めっき鋼板 t=1.6
高耐食性めっき鋼板仕上げ(塗装オプション)
専用固定金物で固定

